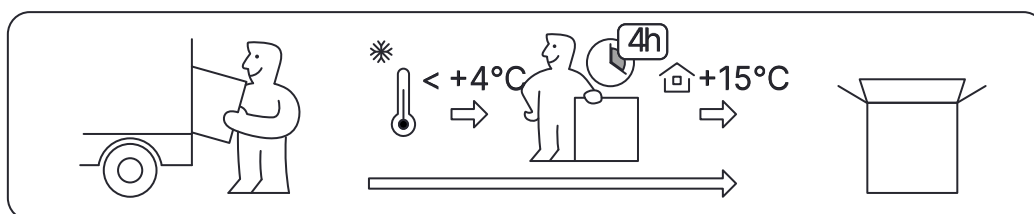


## ИНСТРУКЦИЯ ПО СБОРКЕ КРЕСЛА

Наименование

**SAMURAI KL-1 (ЧЕРНЫЙ 53F.2.1.49)**

**SAMURAI 53F.2.1.49**



# КОМПЛЕКТАЦИЯ КРЕСЛА



Спинка

S-L1.U04.06 (Т38-01)



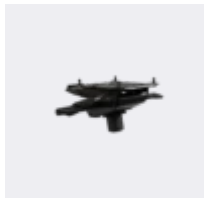
Сиденье

StM-L.W06.06 (Т98-01)



Подлокотники

ArK-02.01 (Т34-01)



Механизм качания

Синхромеханизм M06 мультиблок Метта со слайдером (Россия)



Пятилучье

Пятилучье В31 алюминиевое литое с овальным сечением D - 700мм



Газлифт

Газлифт G04 хром 85/70

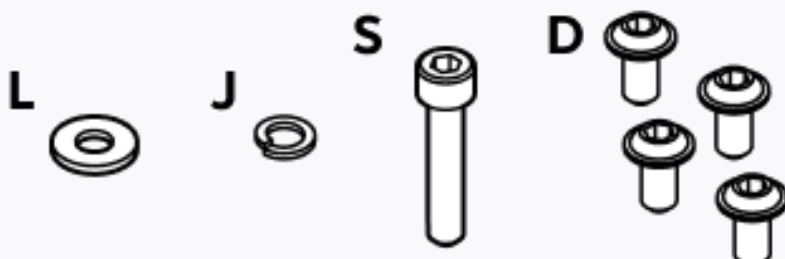


Ролики

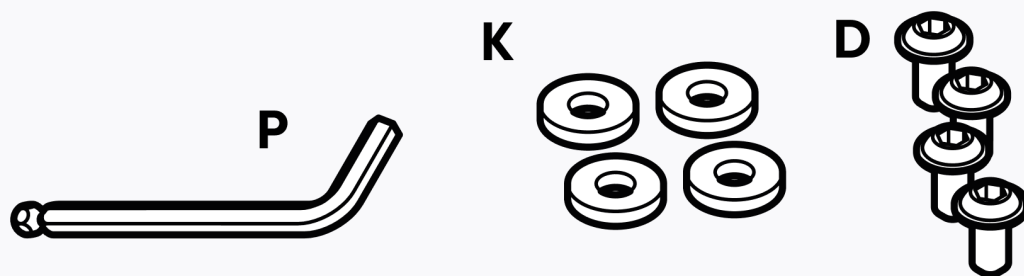
Ролик W03 D=60мм

# КОМПЛЕКТЫ МЕТИЗОВ ДЛЯ СБОРКИ КРЕСЛА

N°34



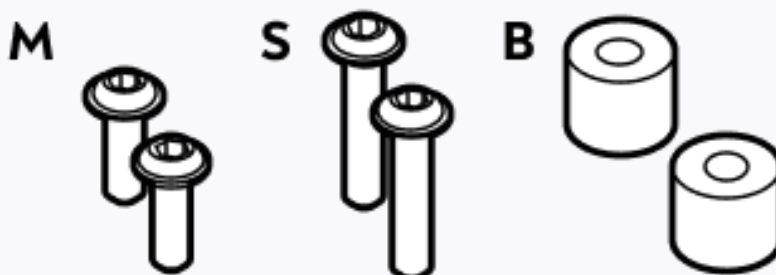
N°5



N°7



N°38





После вскрытия упаковки, удалите металлические скобы с крышки коробки во избежание повреждения изделия.

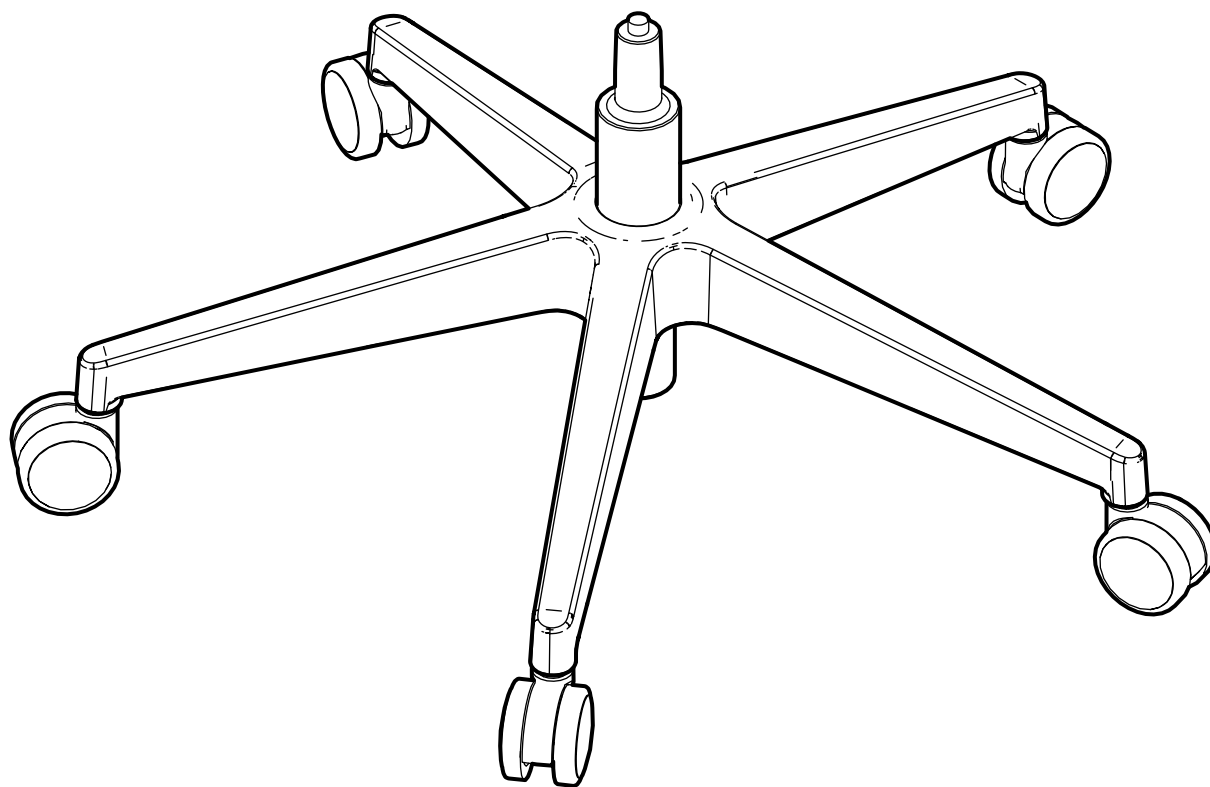
## Внимание!

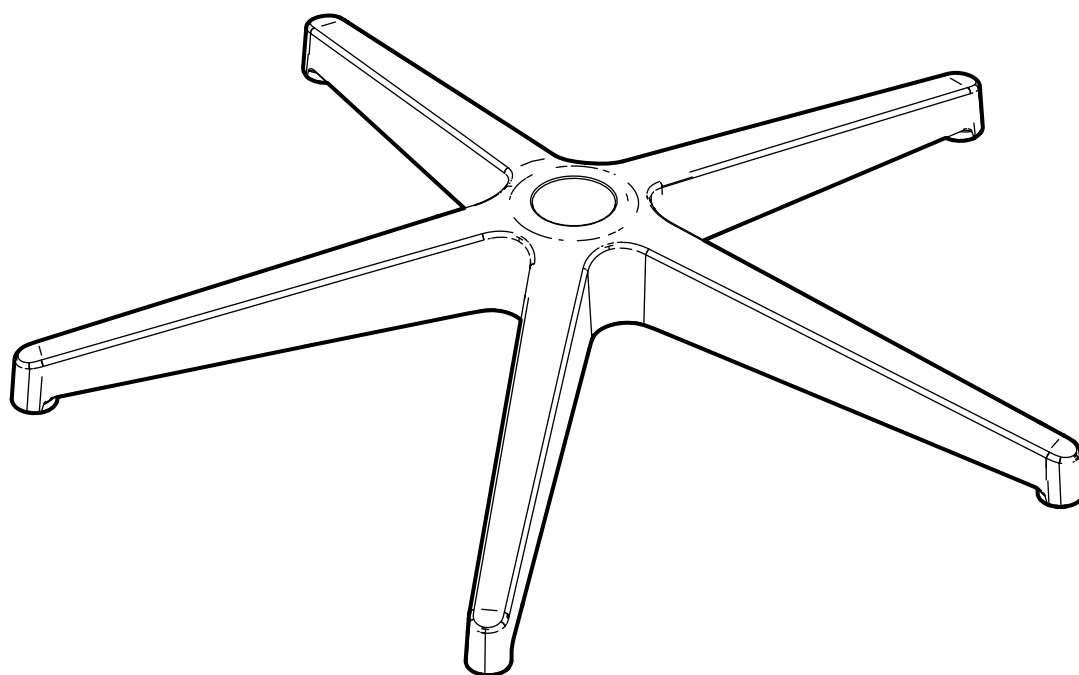
При сборке и эксплуатации не разбирайте комплектующие, собранные на заводе-изготовителе.

При транспортировке мебели при температуре ниже 4°С необходимо до начала эксплуатации выдержать ее в помещении не менее 24 часов.

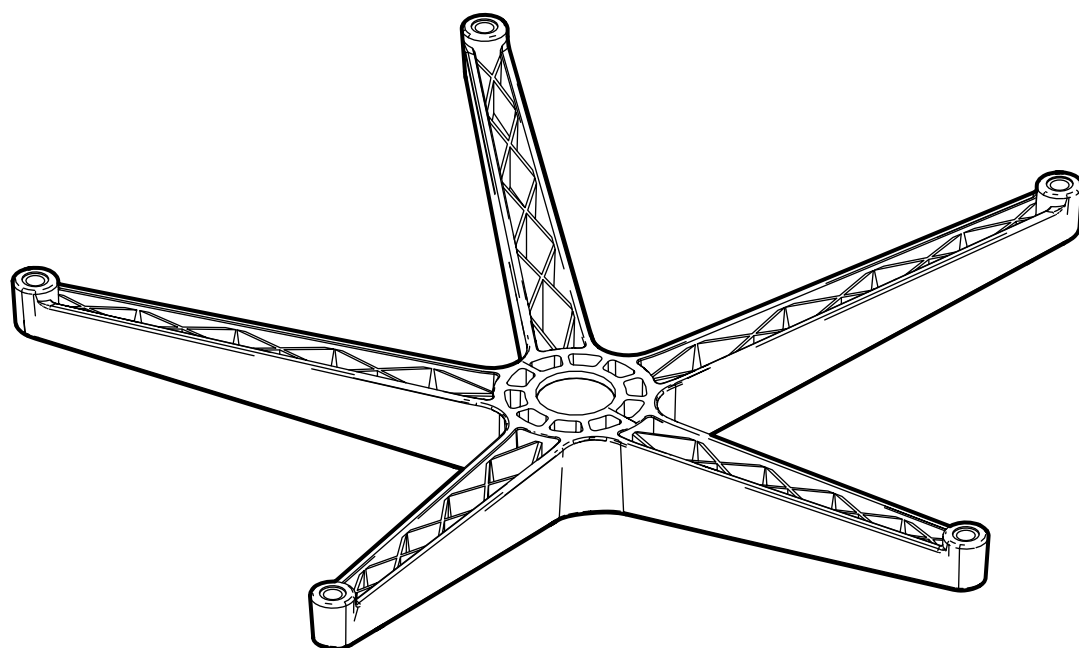
Кресло предназначено для сидения во время работы или отдыха. Не рекомендуется вставать на кресло, садиться на подлокотники, использовать кресло для физических упражнений. Следуйте рекомендациям по эксплуатации, указанным на последней странице, а так же, для долгой, безопасной и исправной работы кресла и его комплектующих.

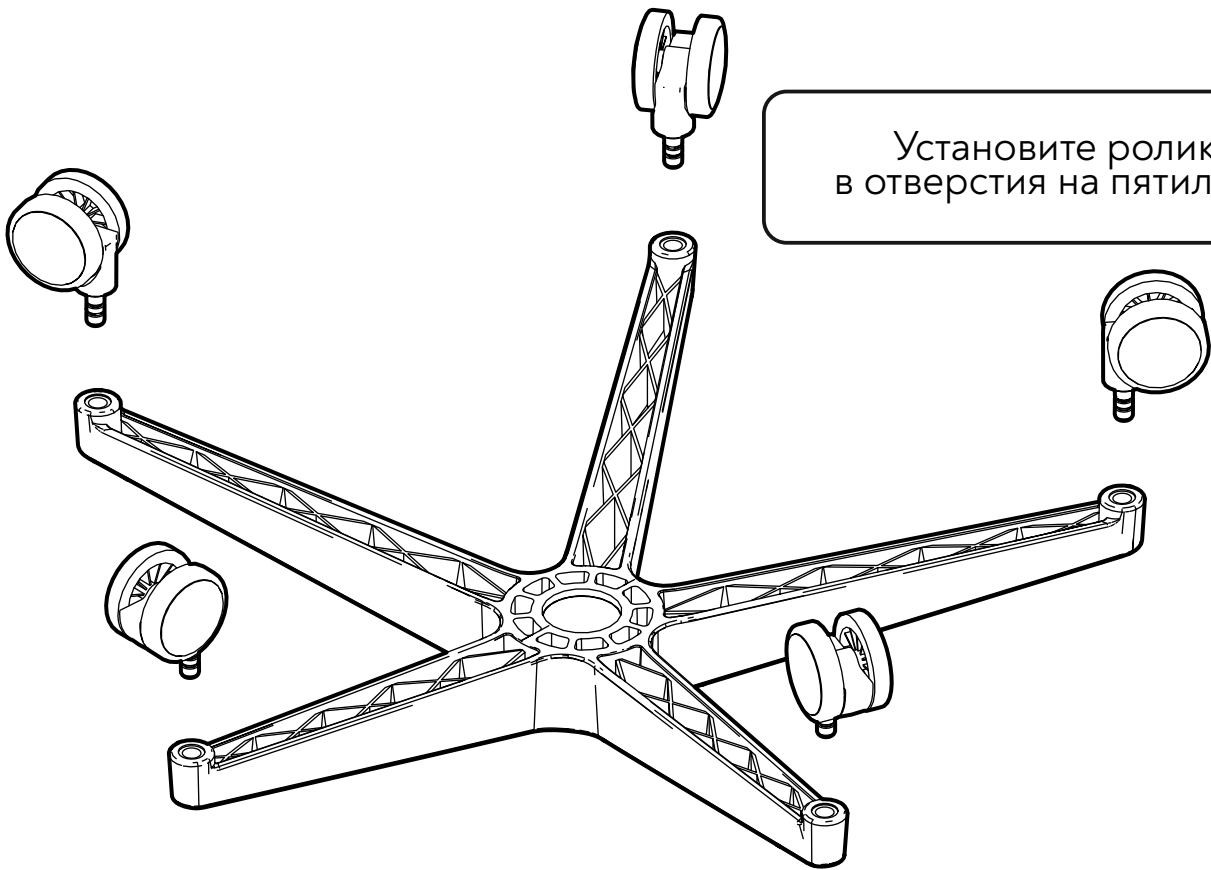
# Сборка ОСНОВАНИЯ



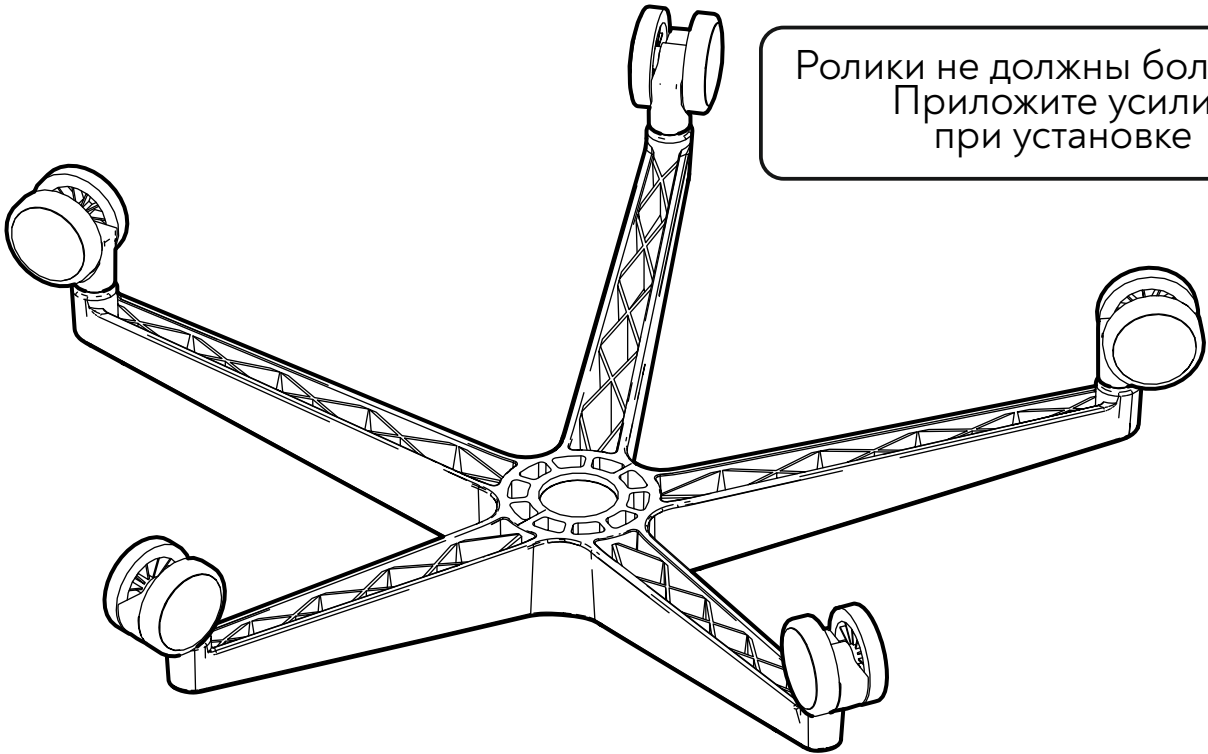
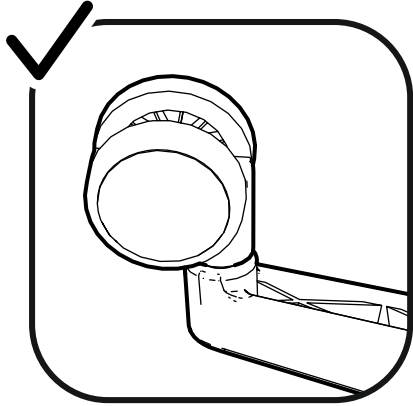
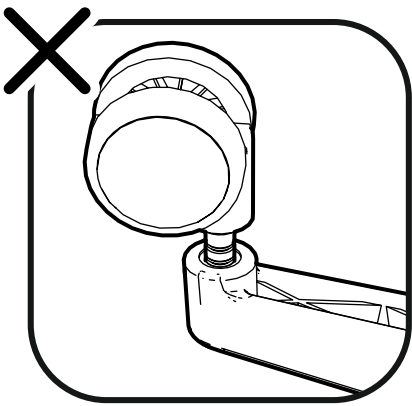


Переверните  
пятулучие



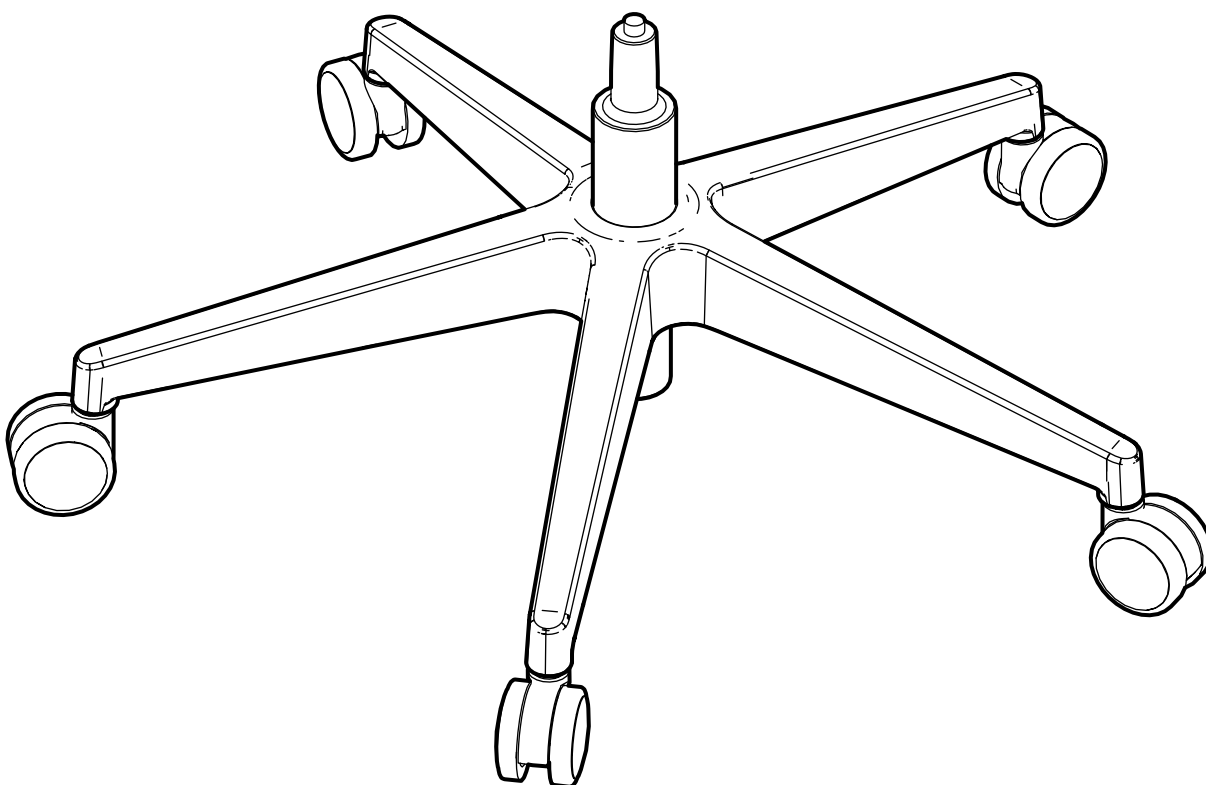
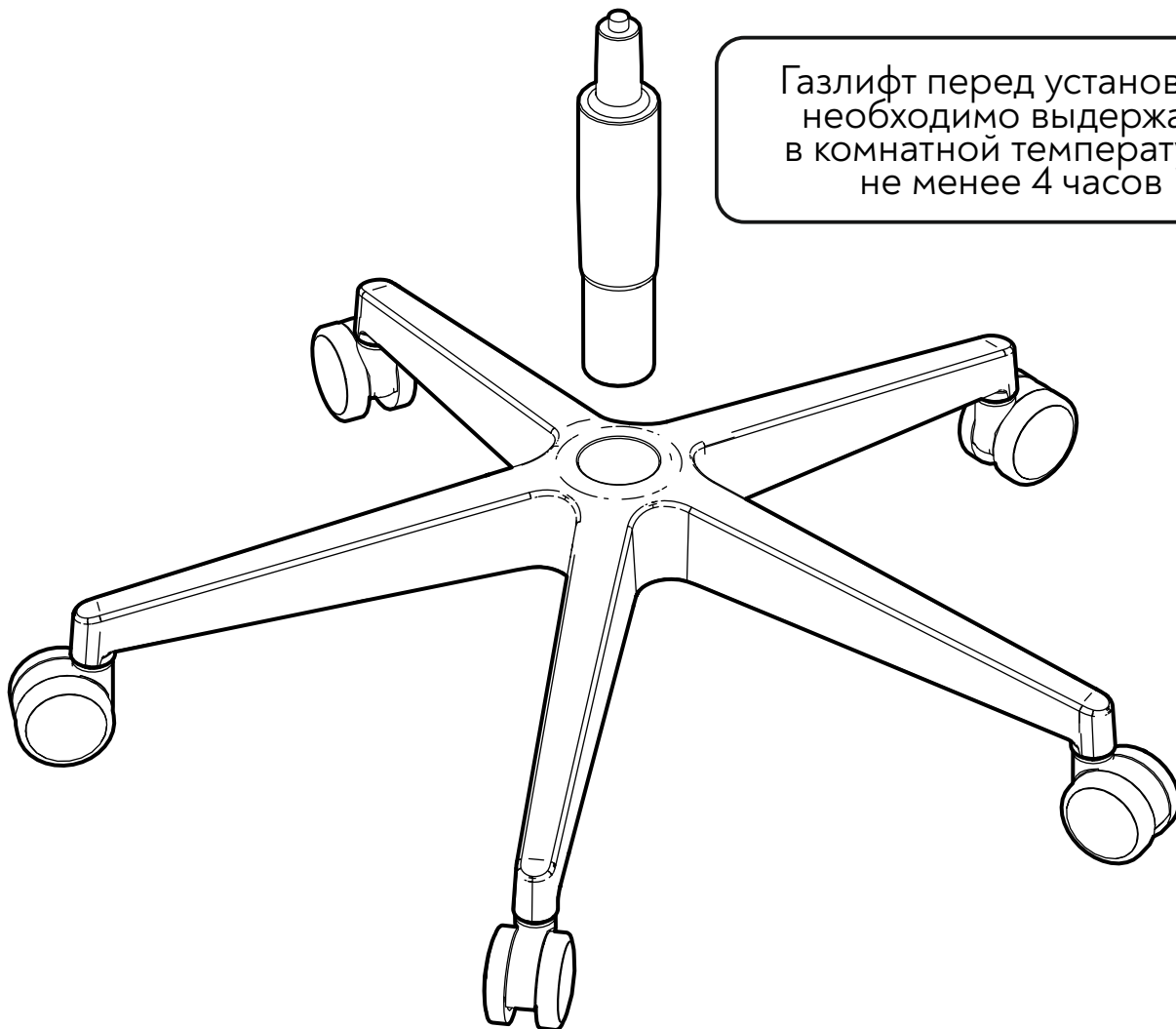


Установите ролики  
в отверстия на пятилучии



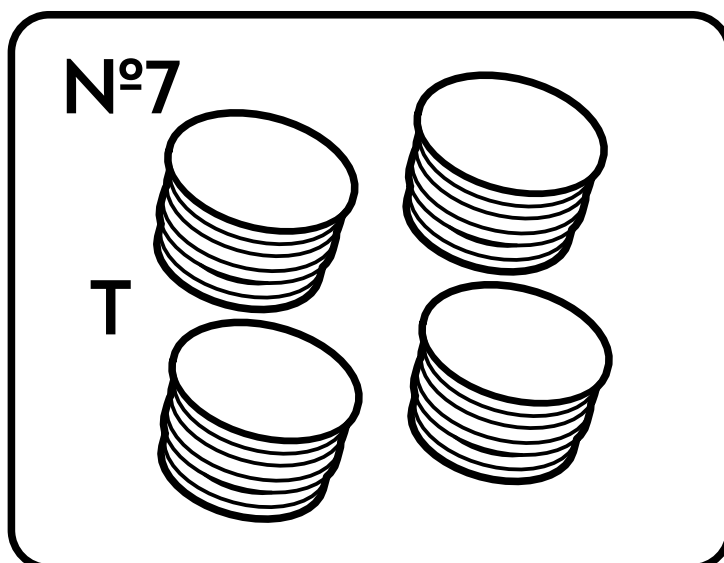
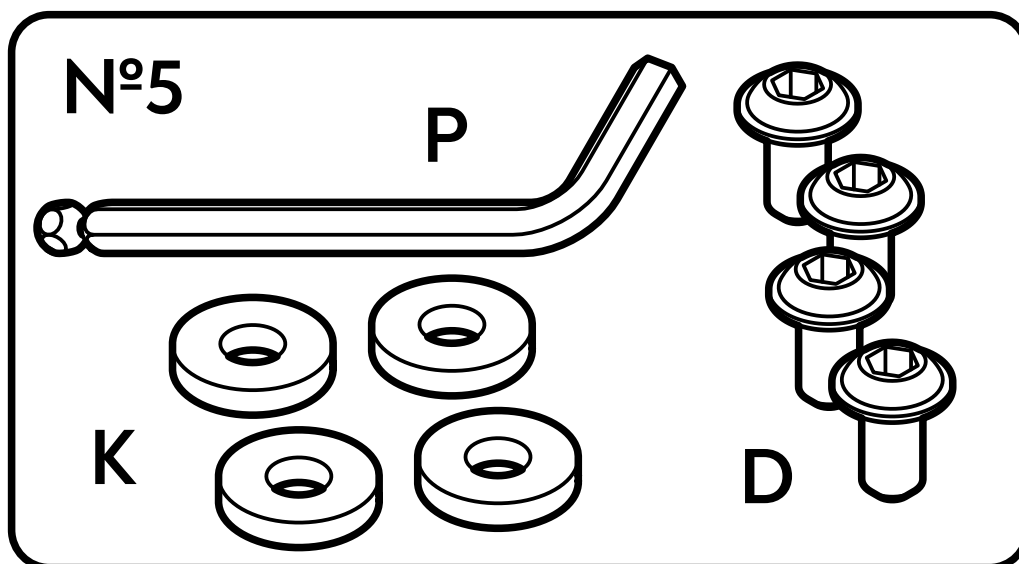
Ролики не должны болтаться.  
Приложите усилие  
при установке

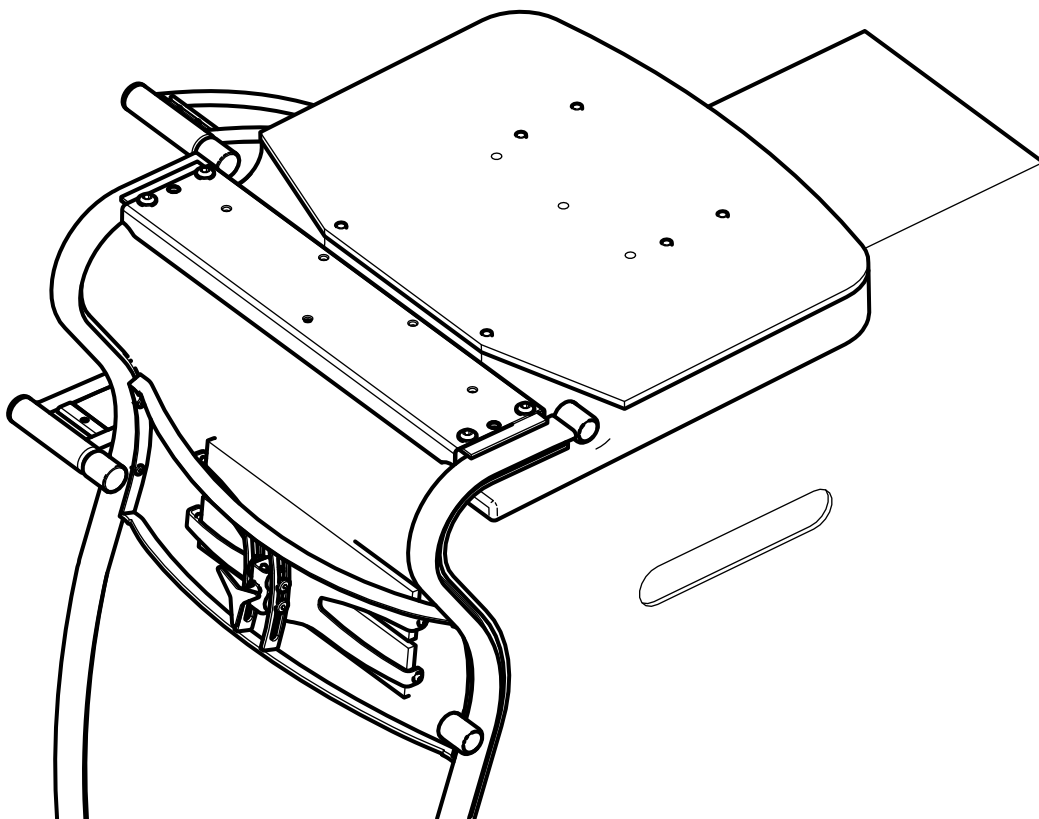
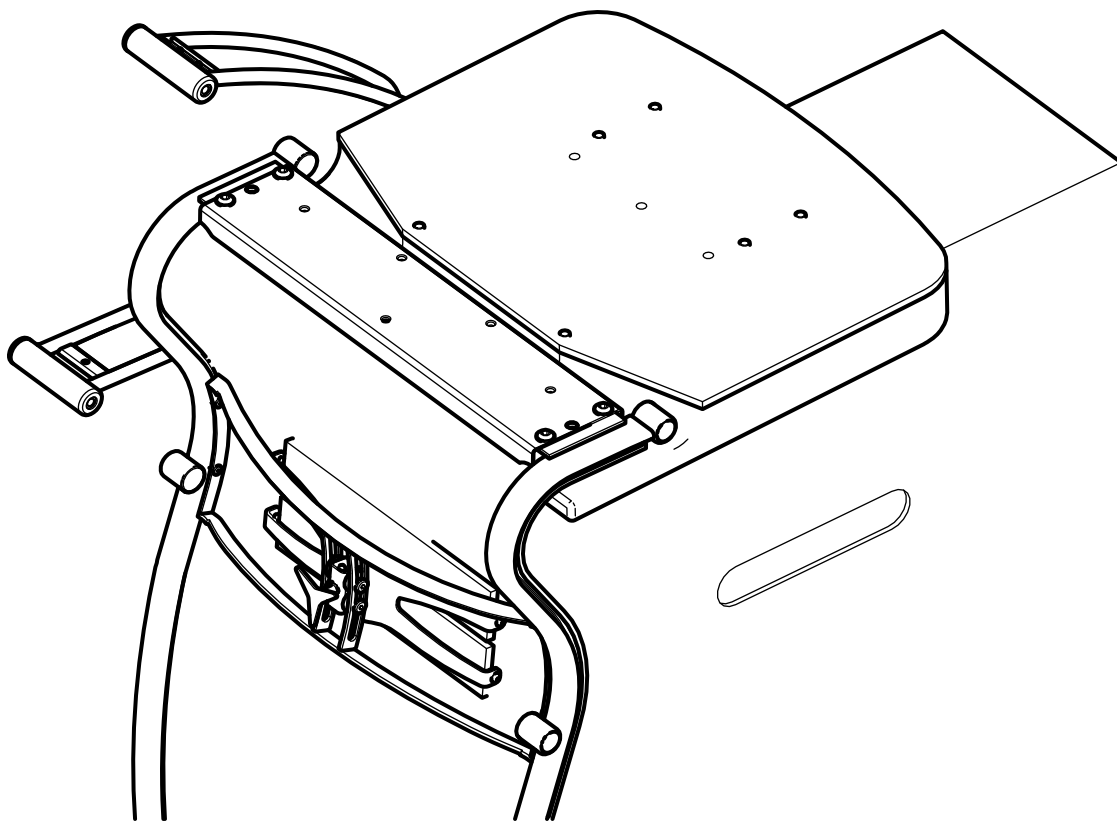
Газлифт перед установкой  
необходимо выдержать  
в комнатной температуре  
не менее 4 часов



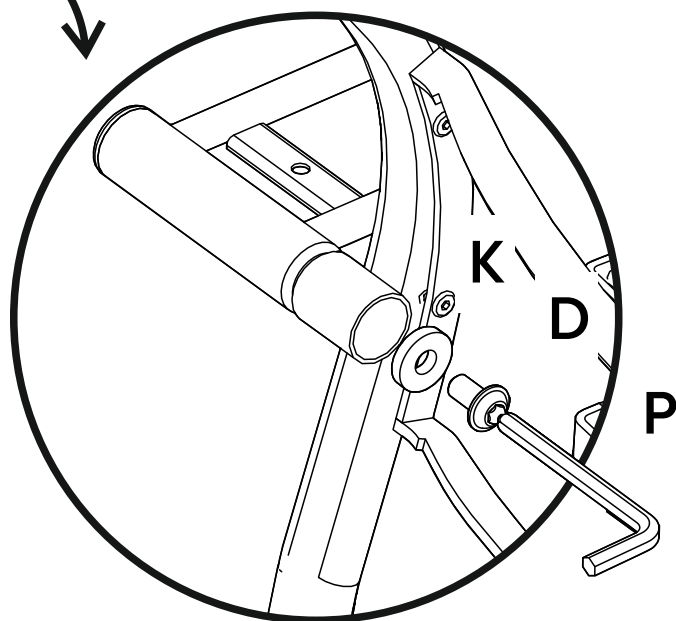
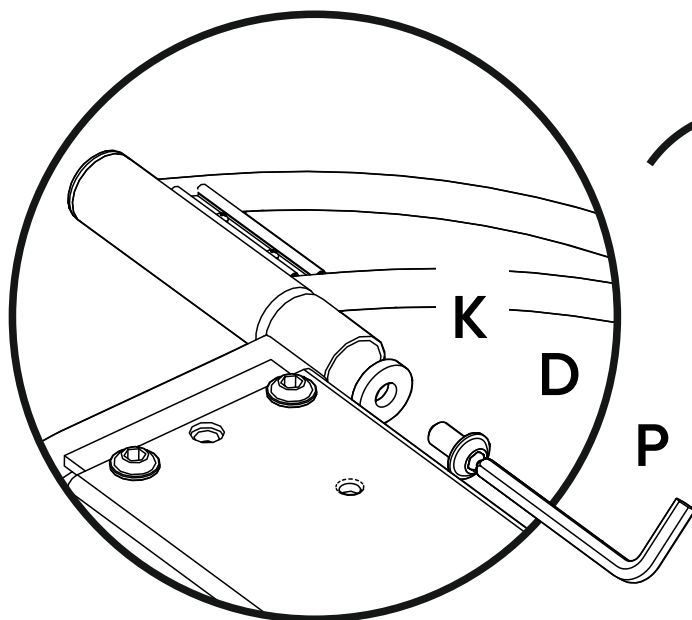
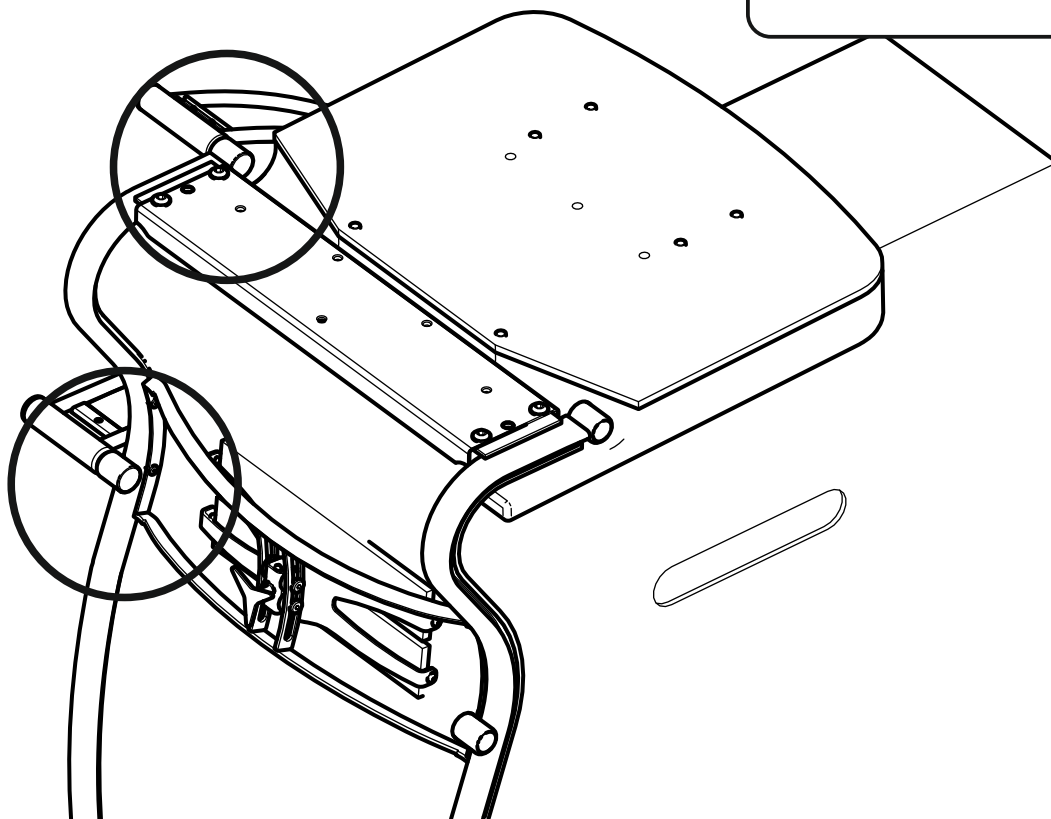
# Крепление к спинке Классических подлокотников

Используемые пакеты метизов:

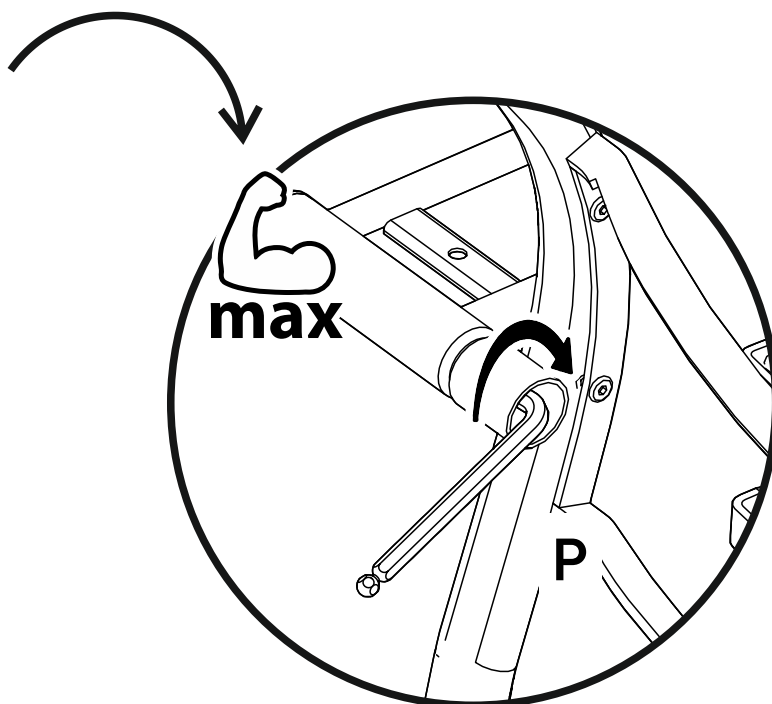
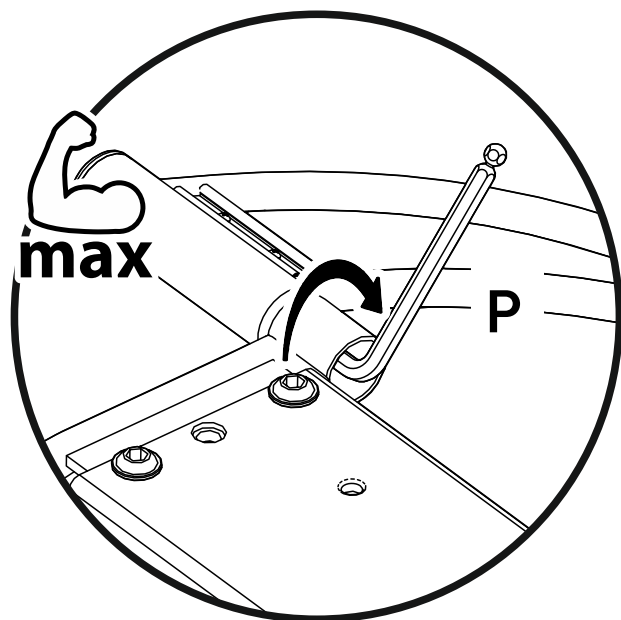
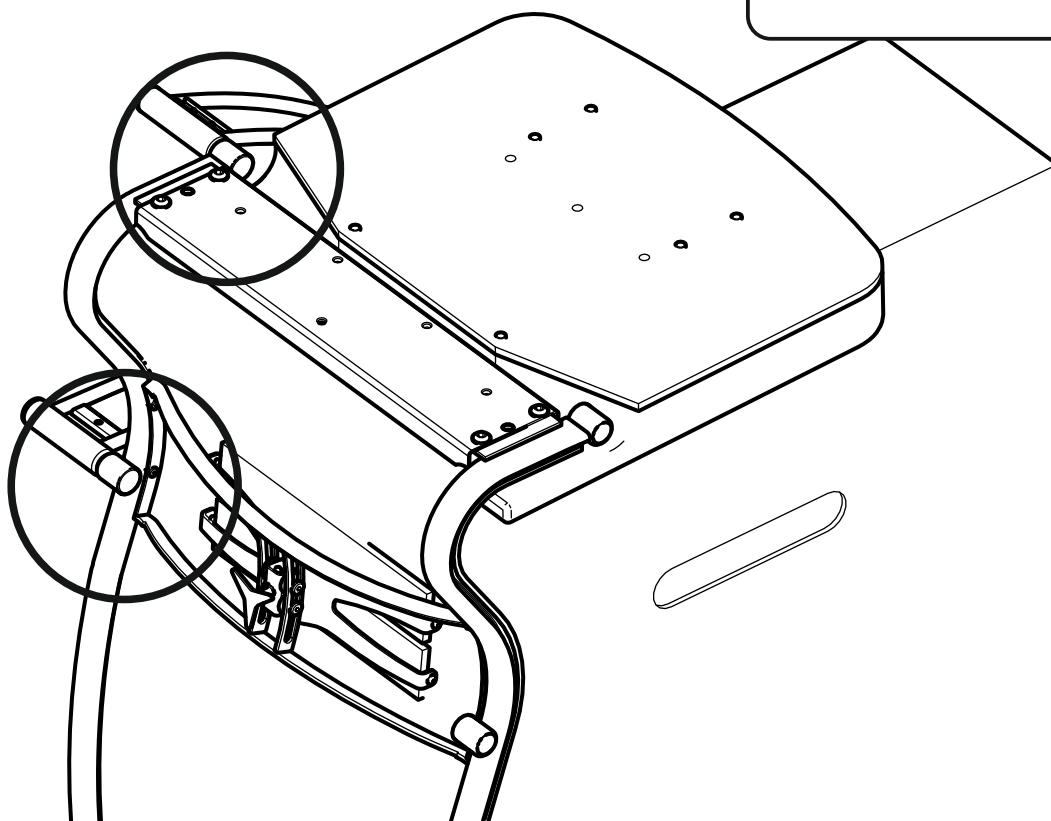




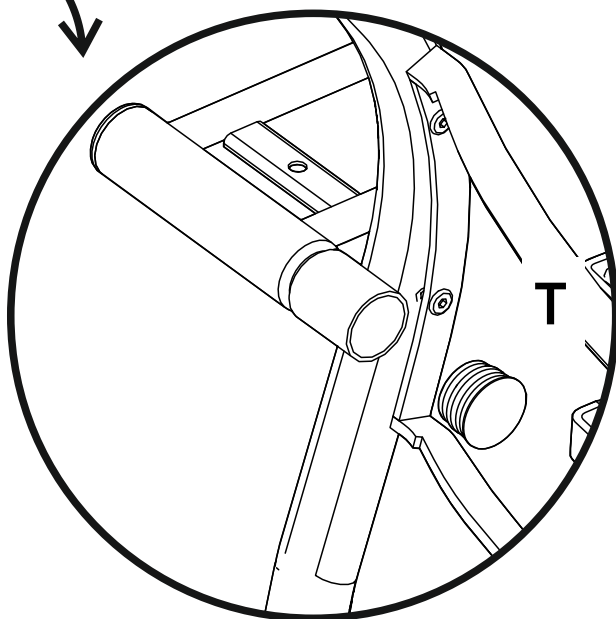
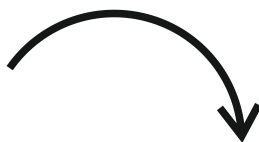
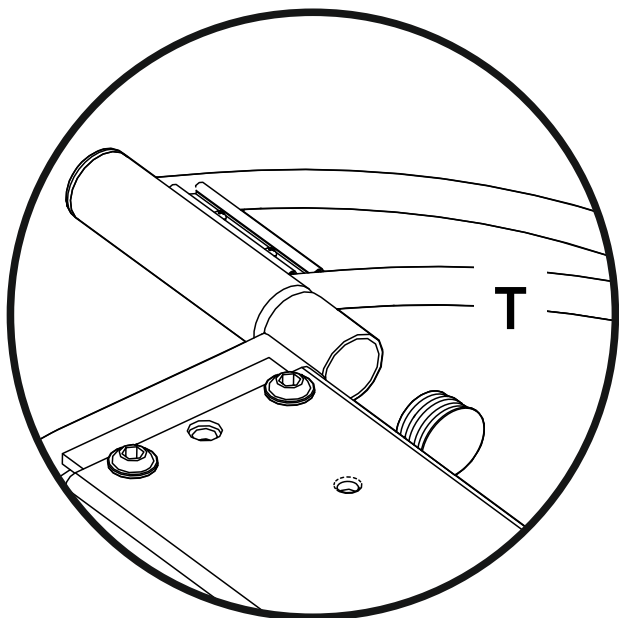
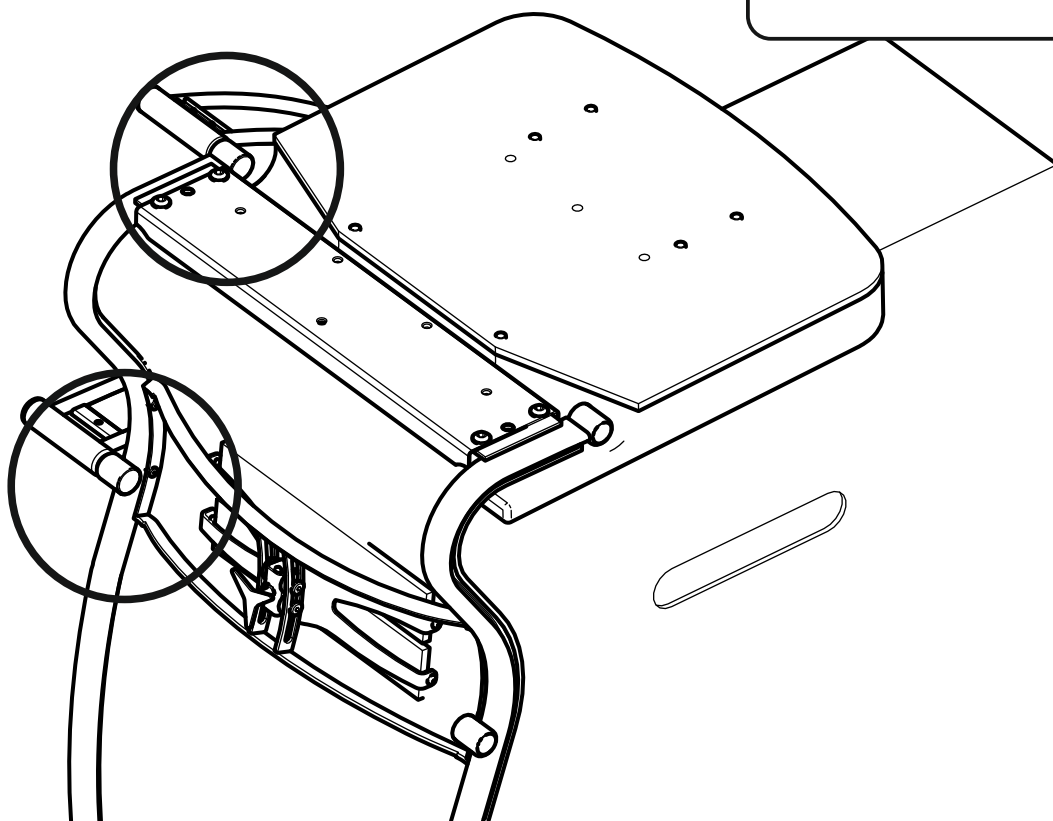
Наживите винты

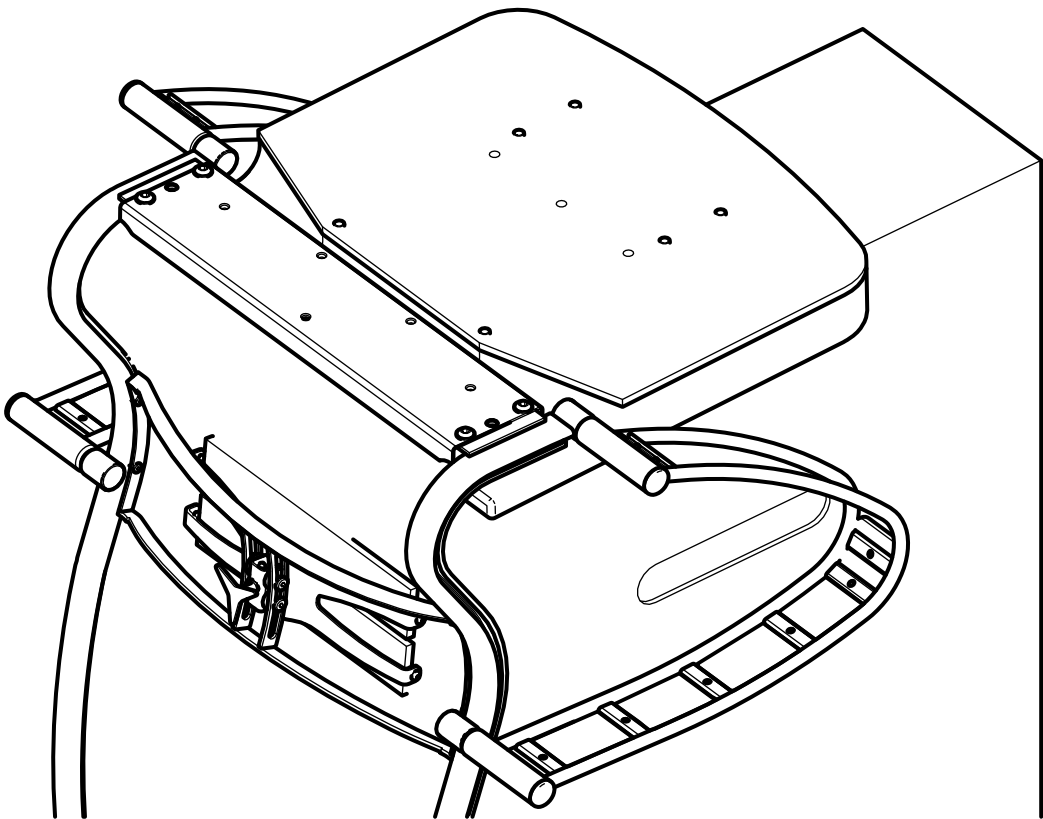
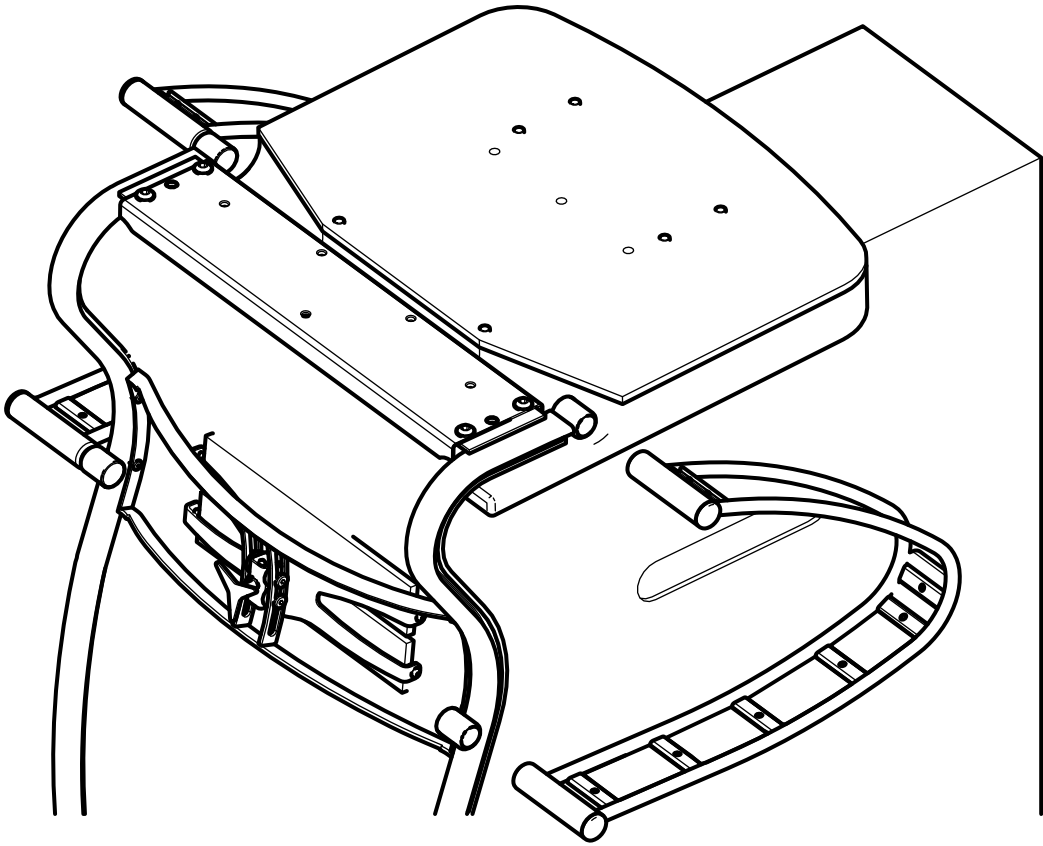


Затяните винты  
с усилием

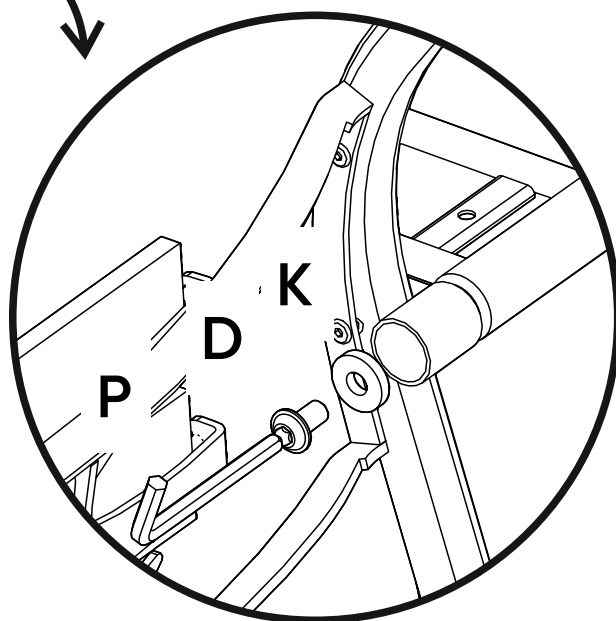
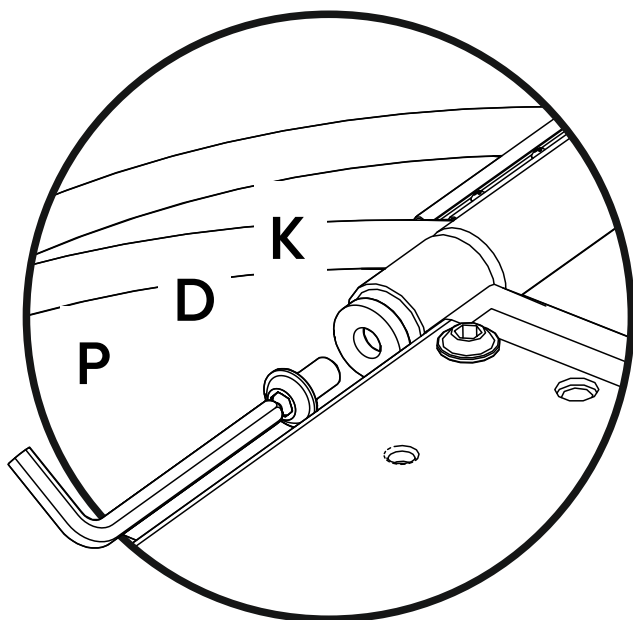
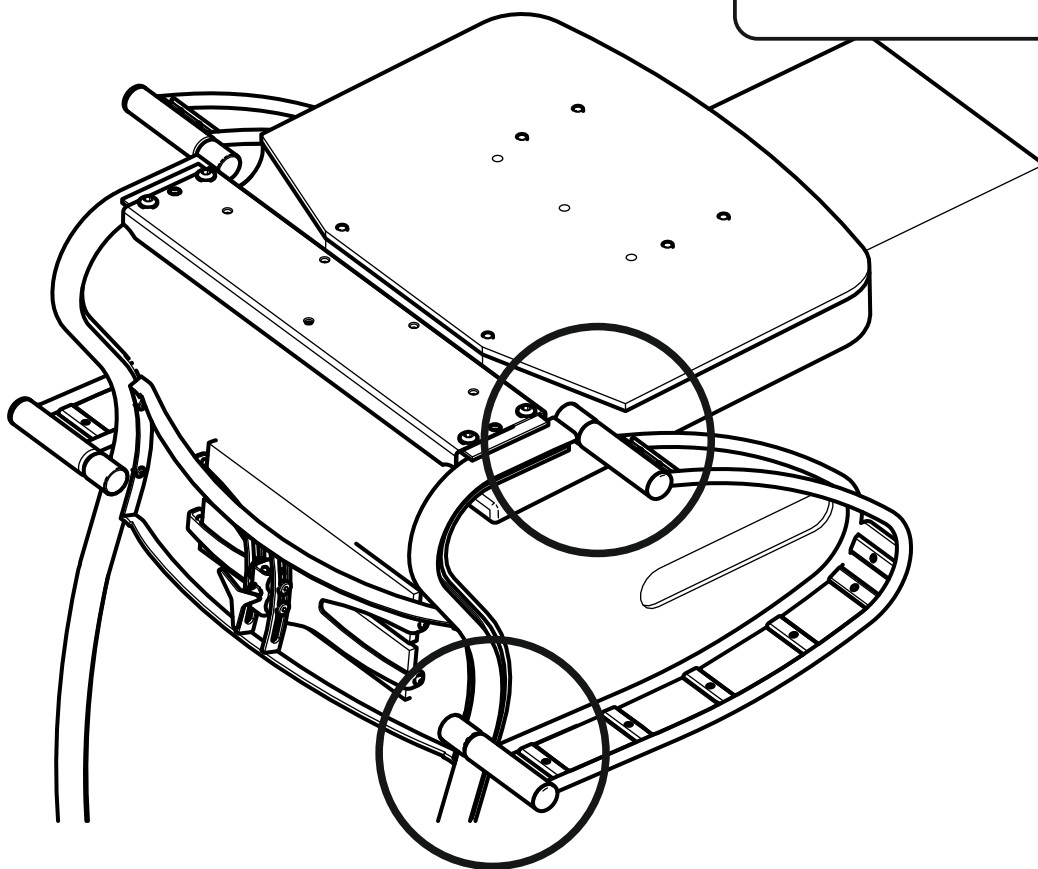


Установите заглушки  
в отверстия

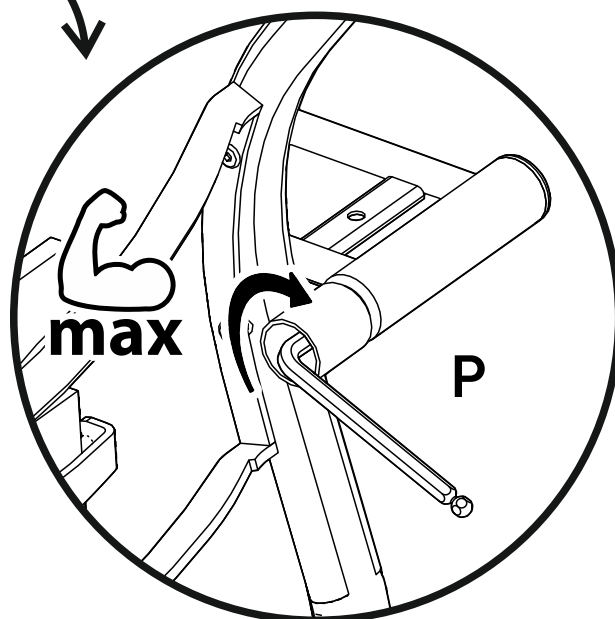
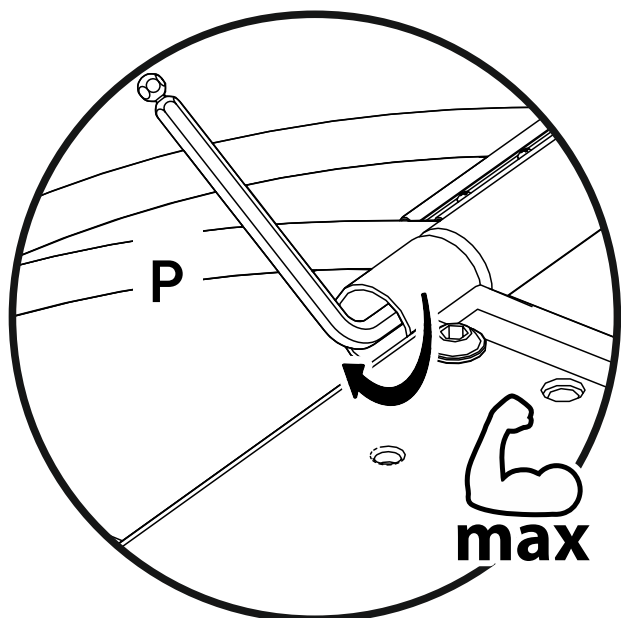
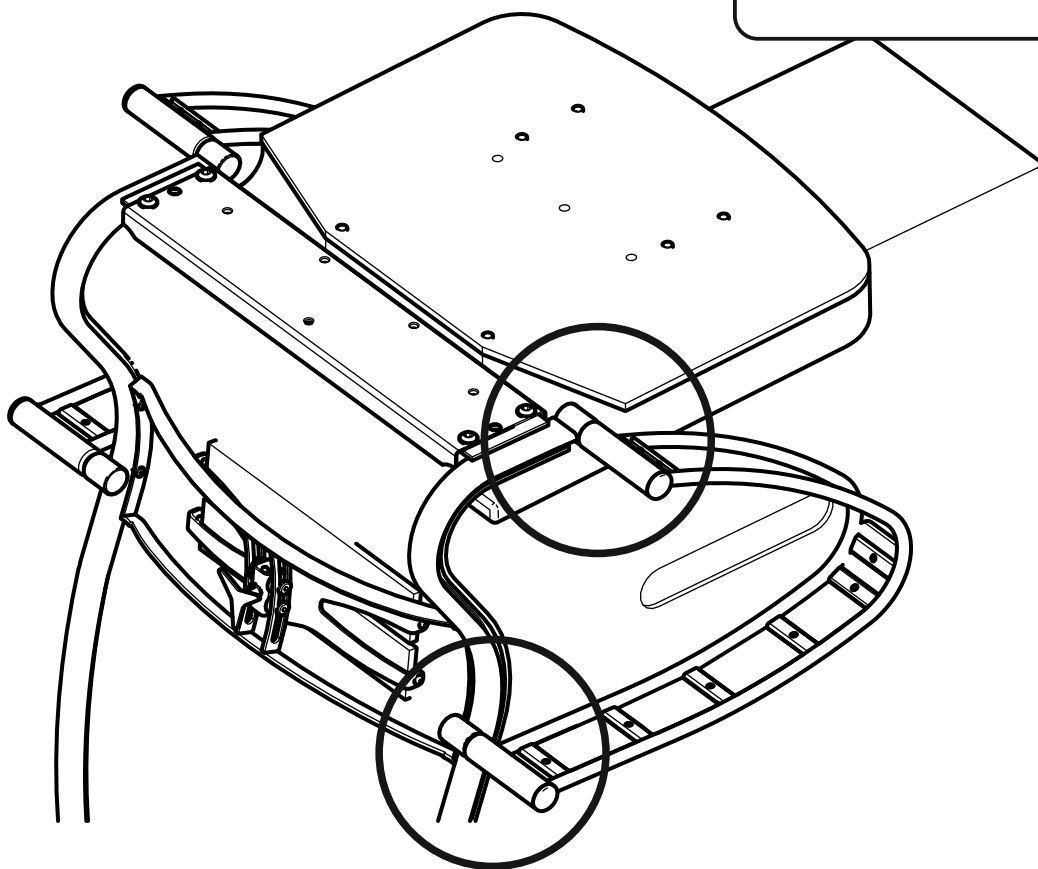




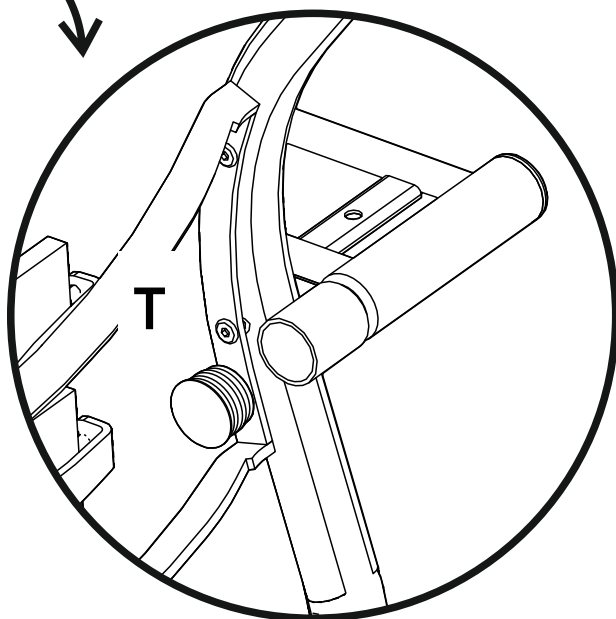
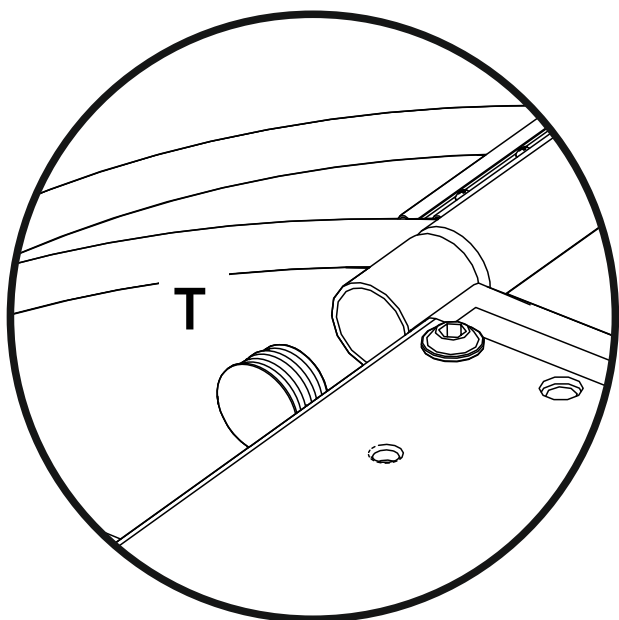
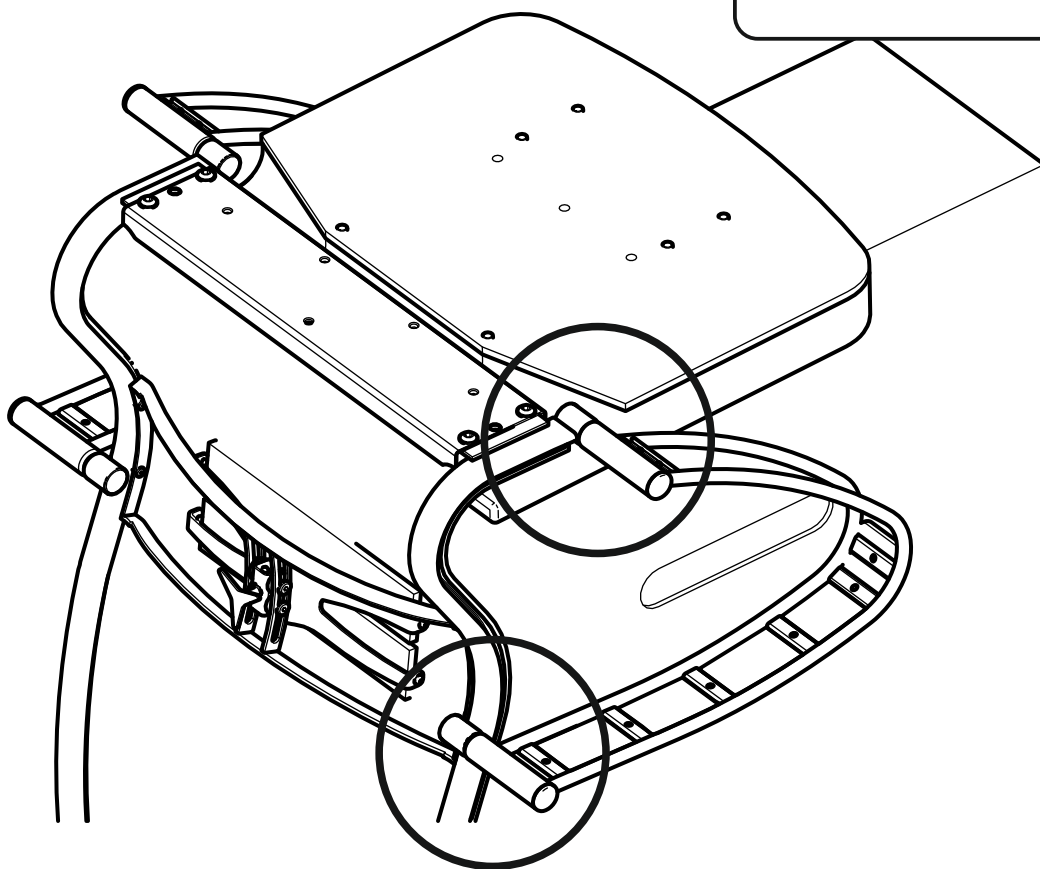
Наживите винты



Затяните винты  
с усилием

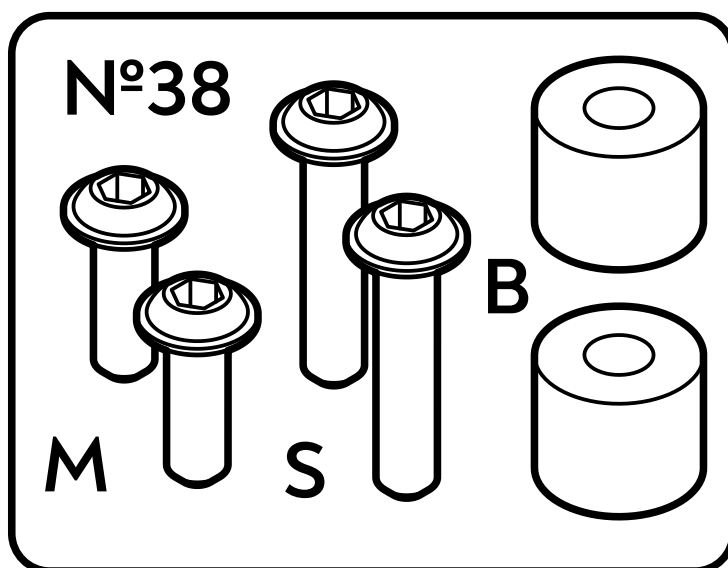
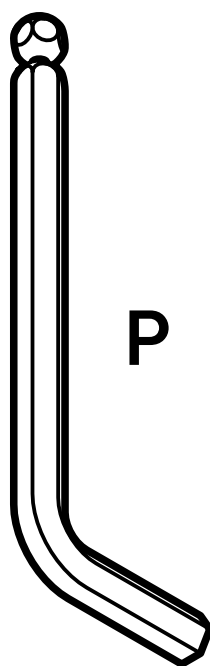
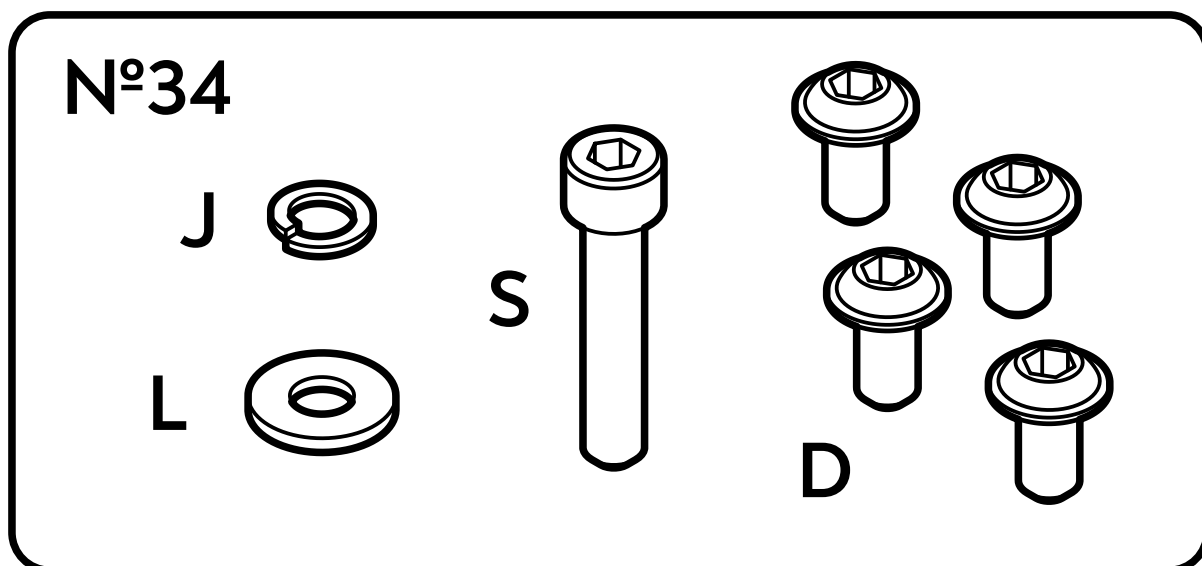


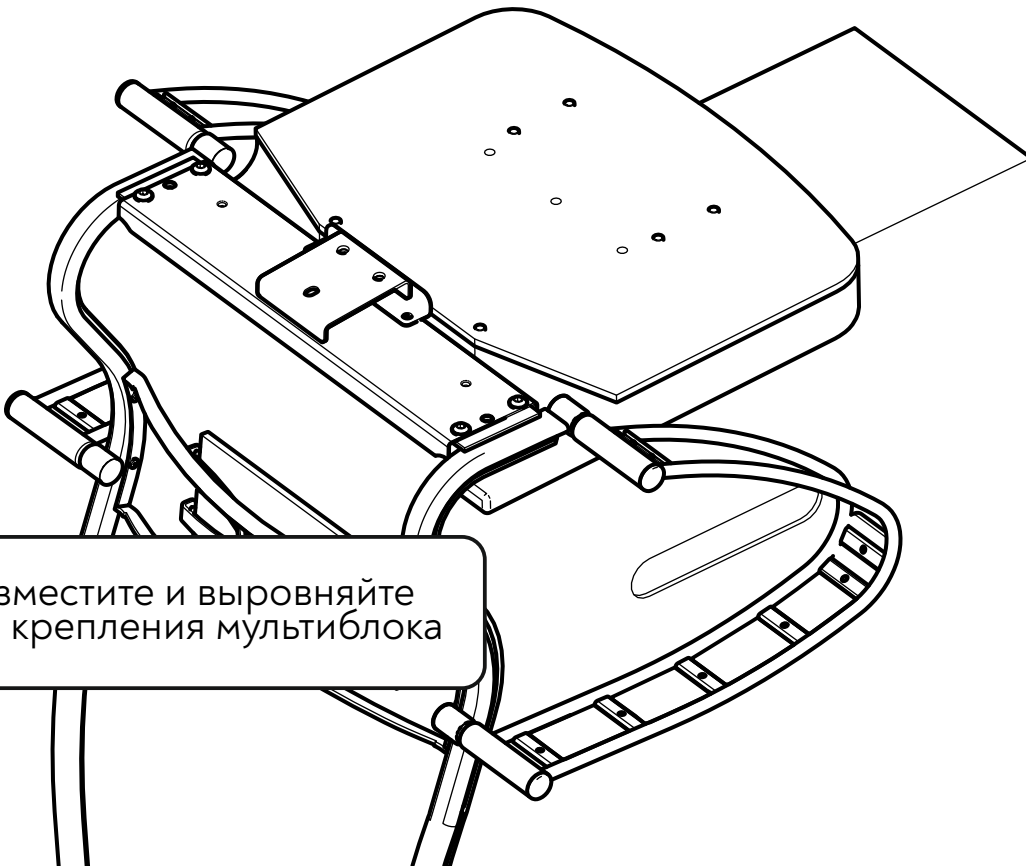
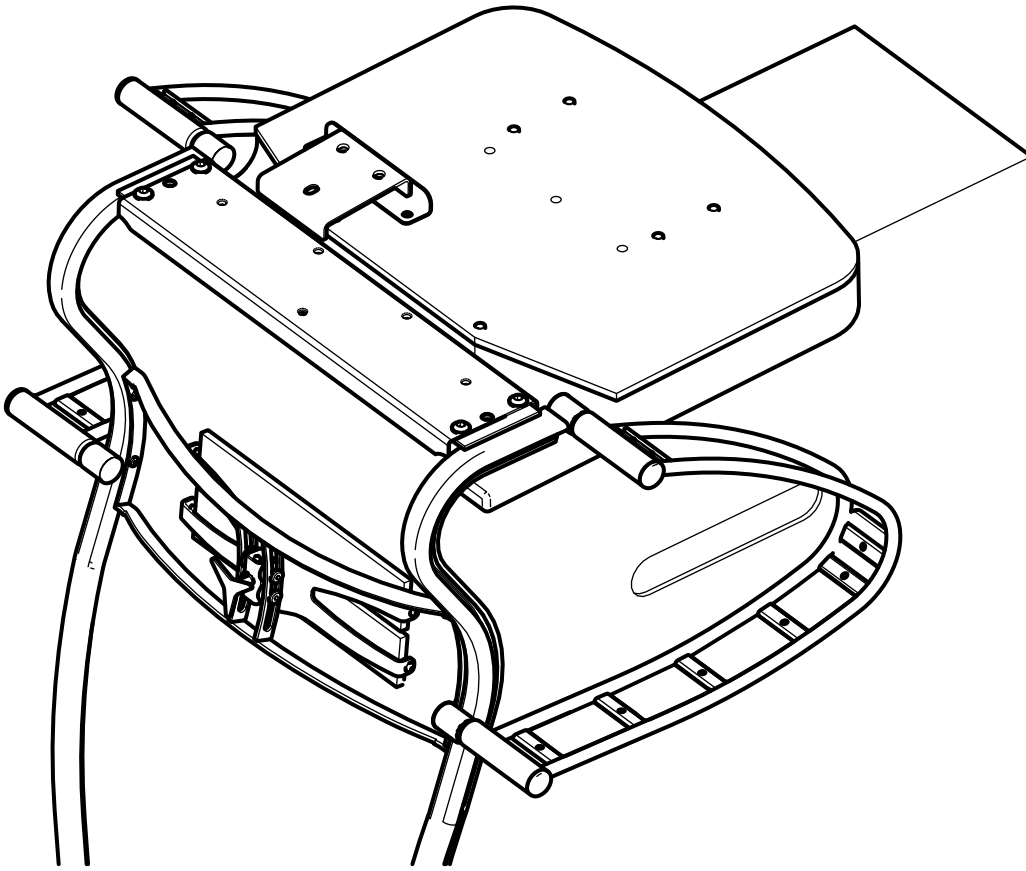
Установите заглушки  
в отверстия



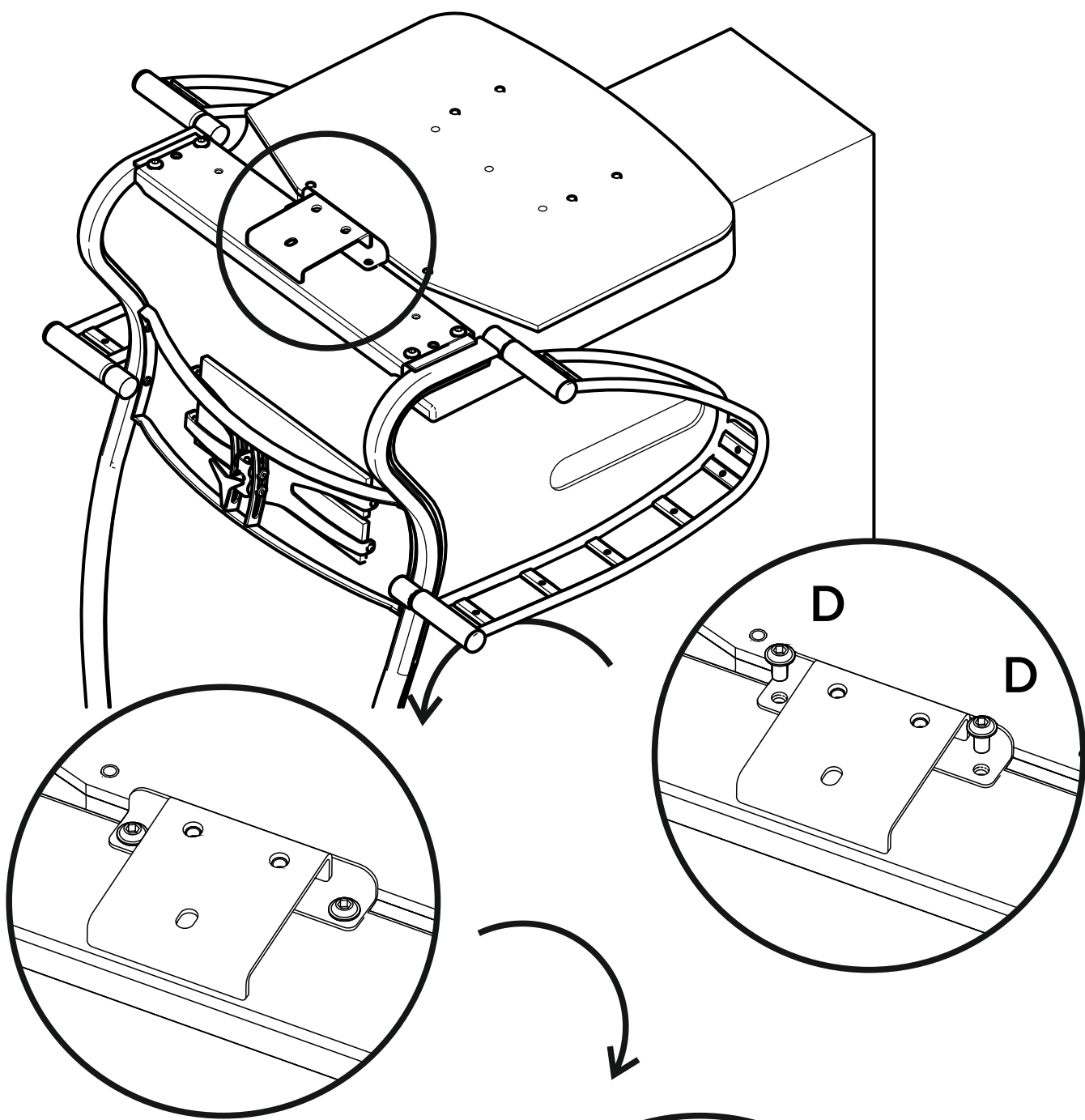
# Крепление механизма М06 к спинке и сиденью

Используемые пакеты метизов:

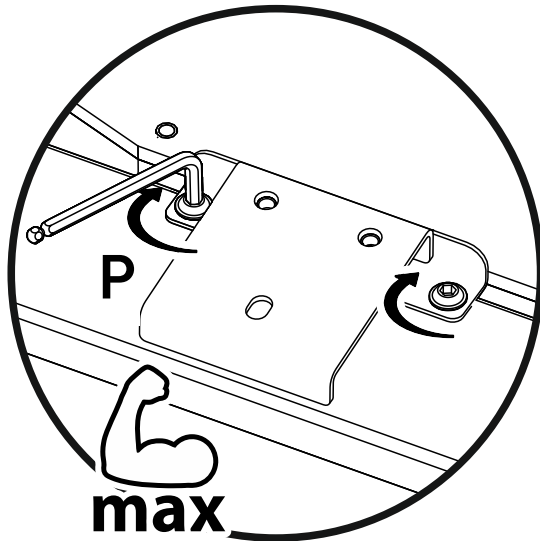




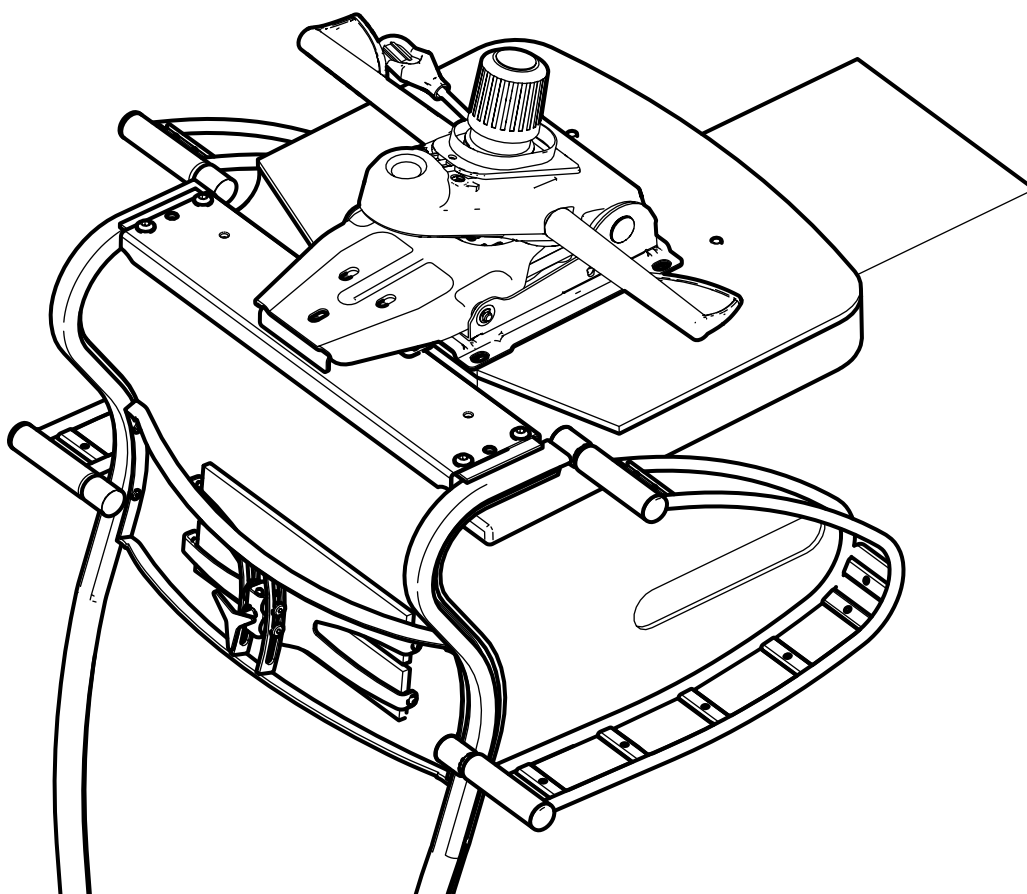
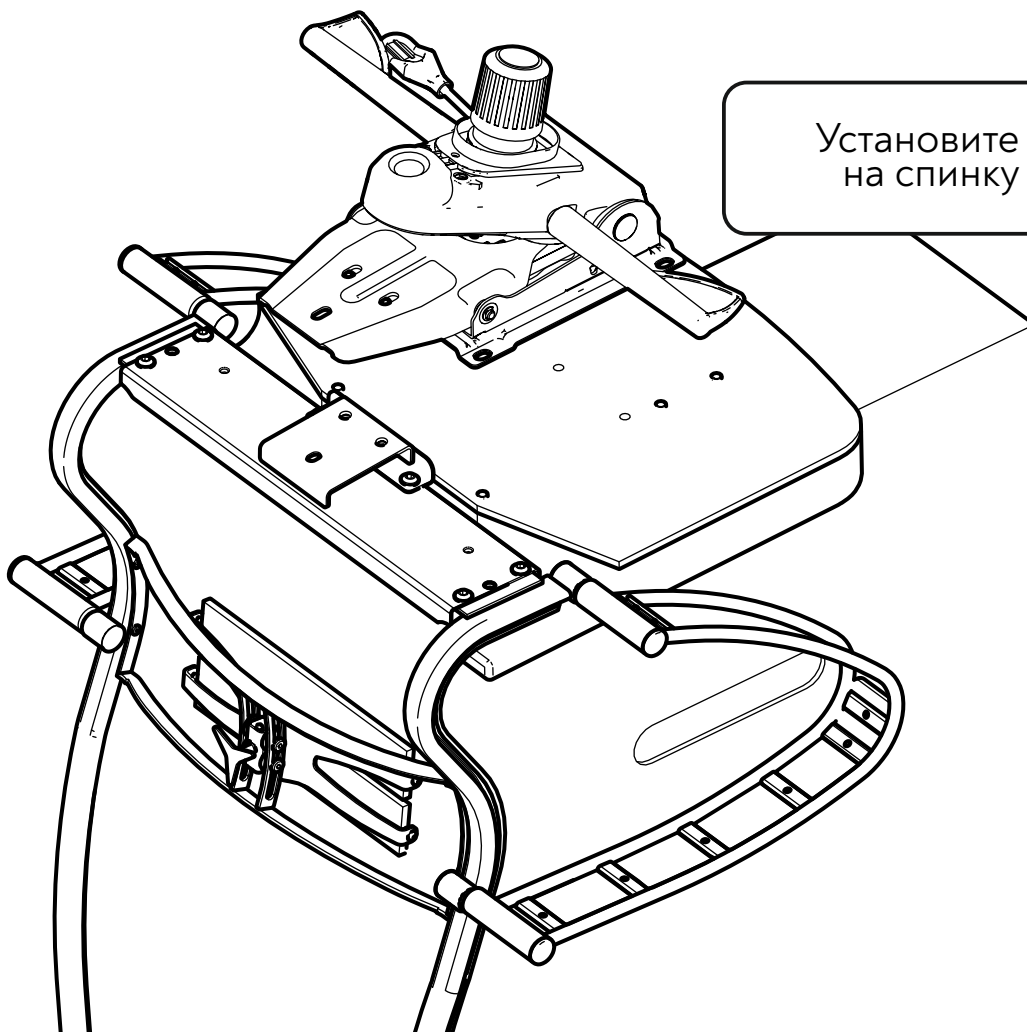
Разместите и выровняйте  
узел крепления мультиблока

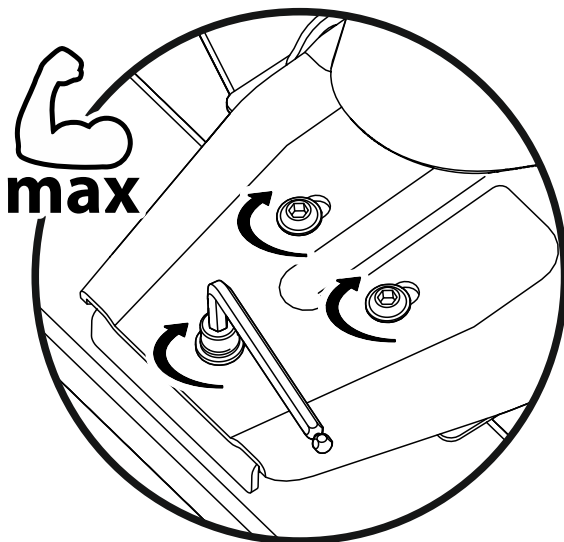
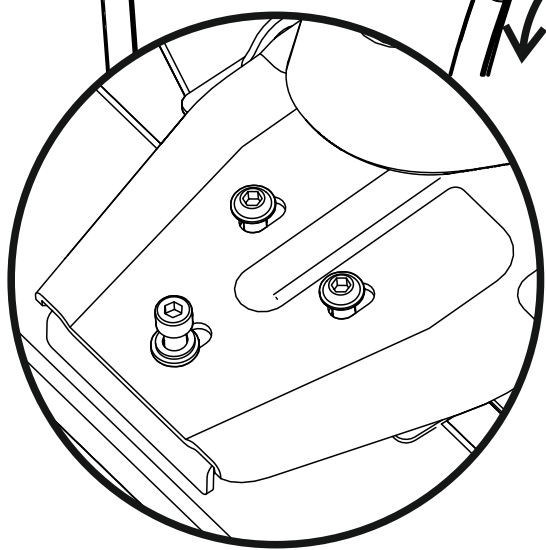
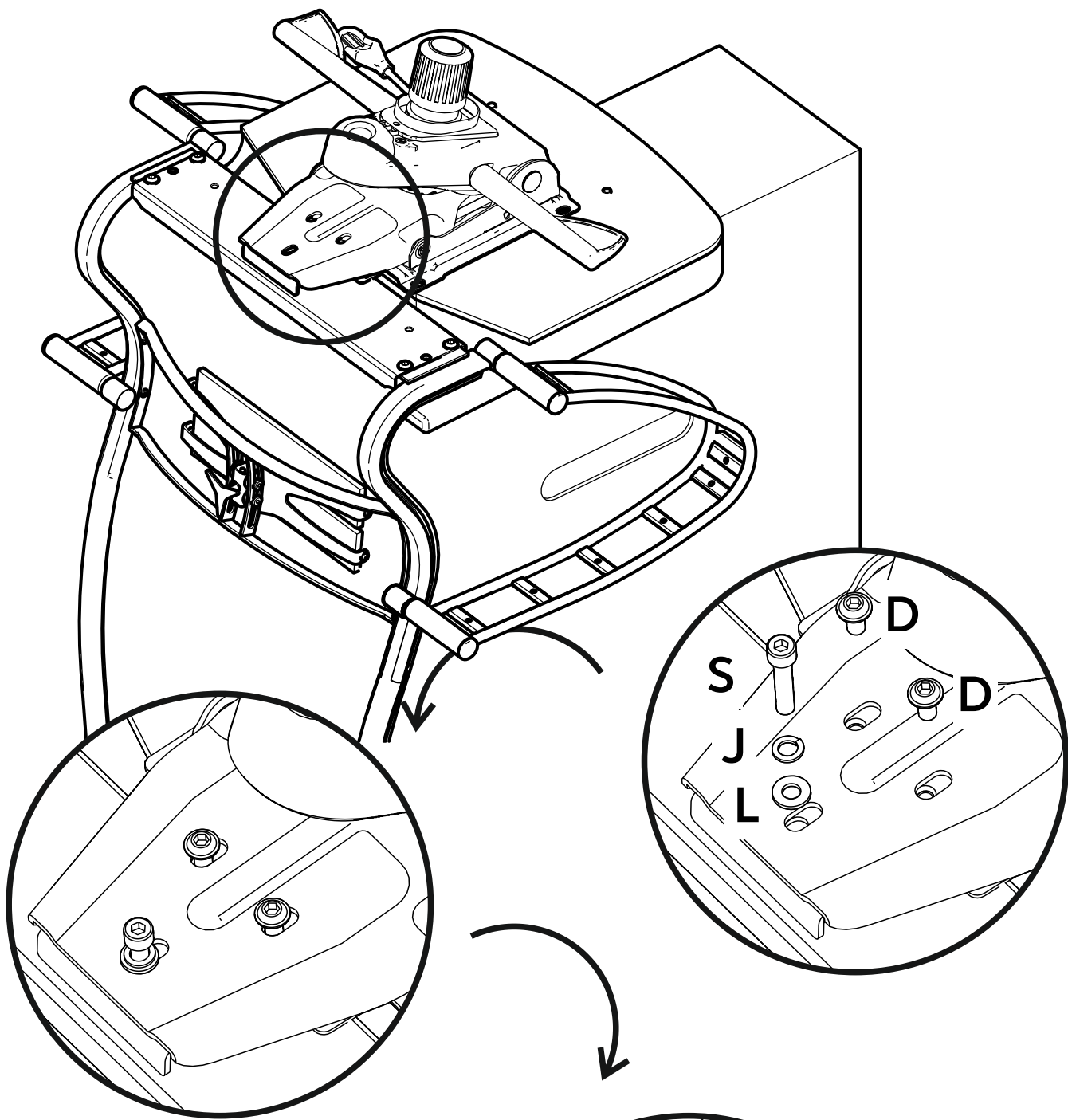


Затяните винты  
с усилием

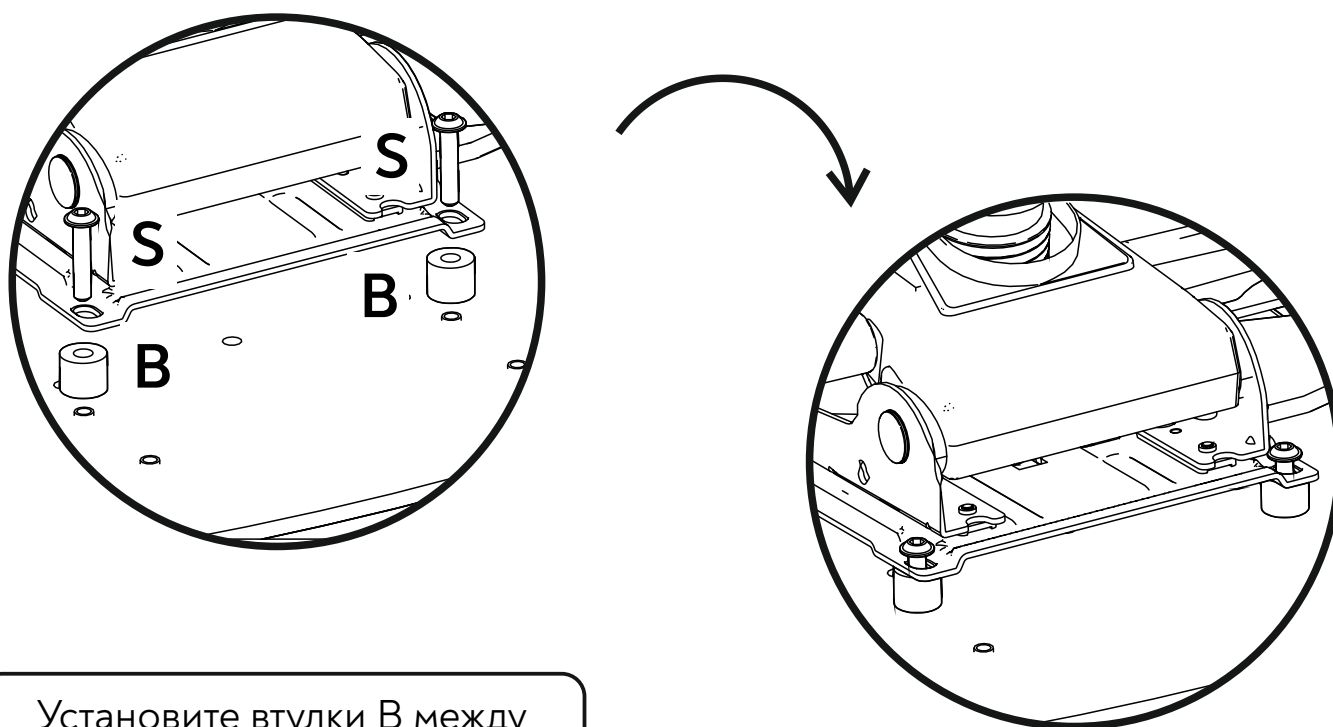
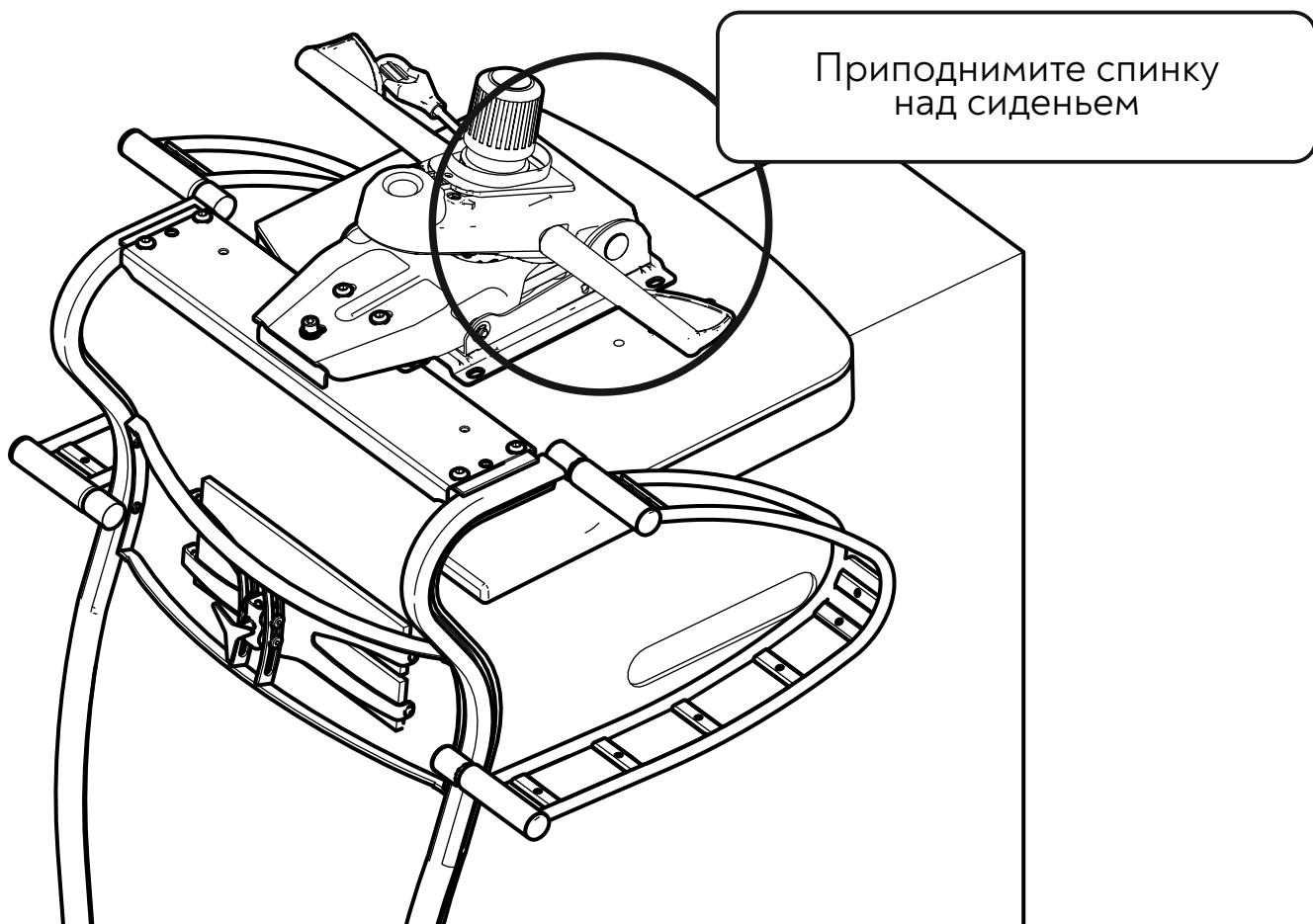


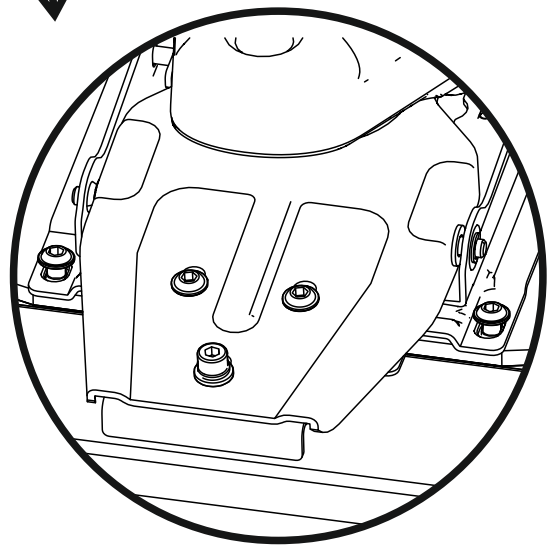
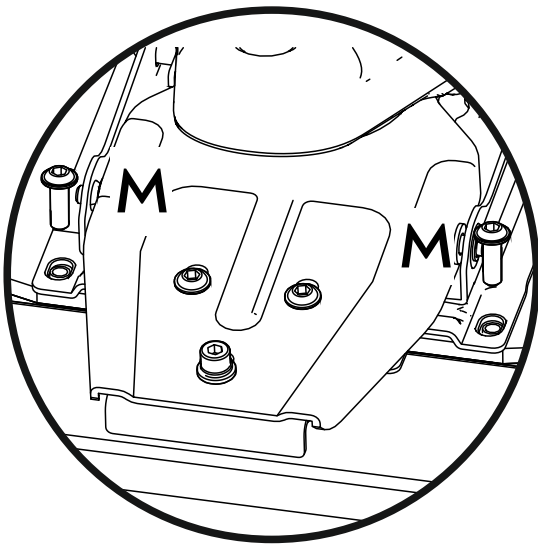
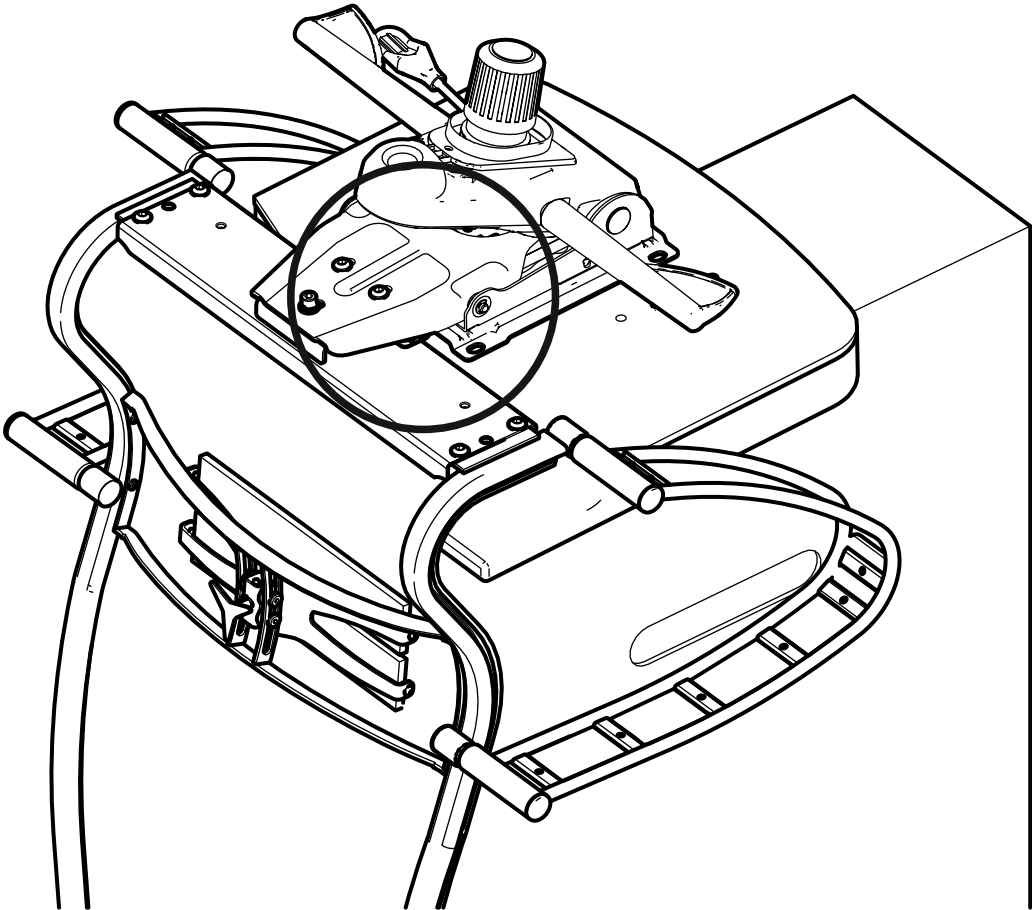
Установите мултиблок  
на спинку и сиденье



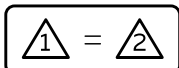


Затяните винты  
с усилием

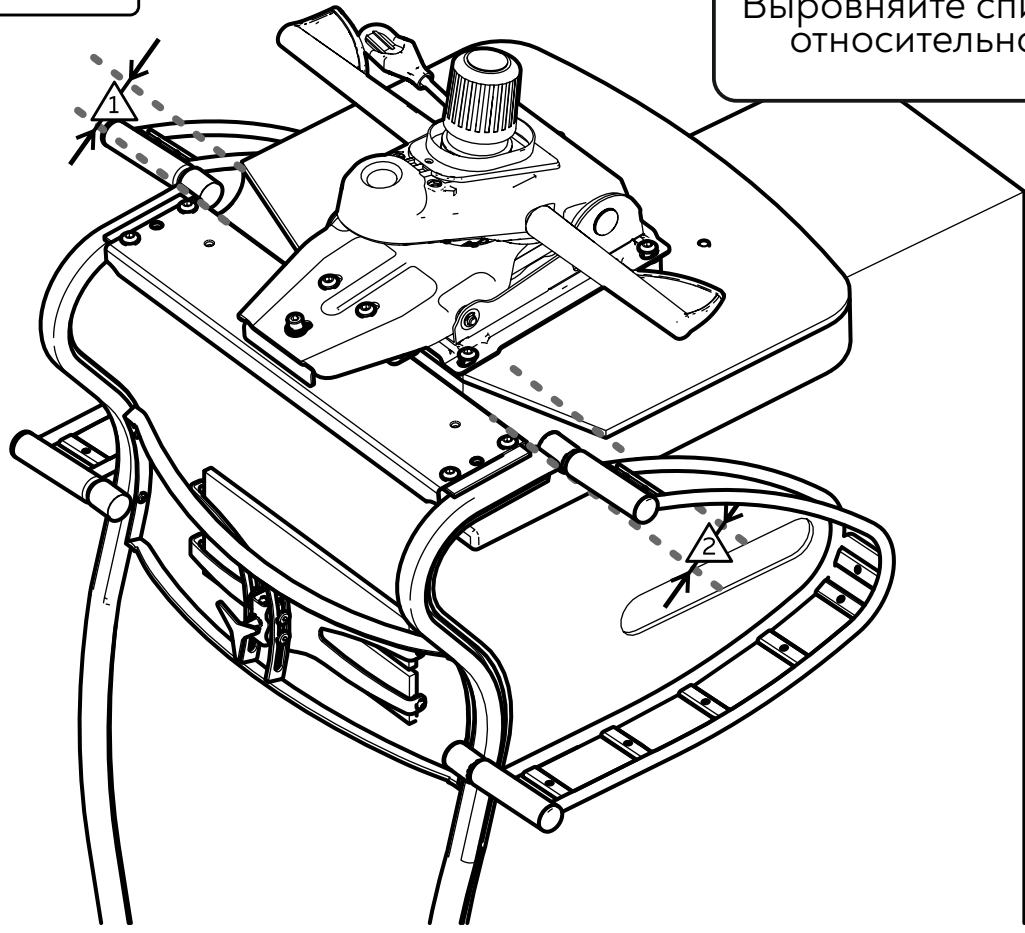


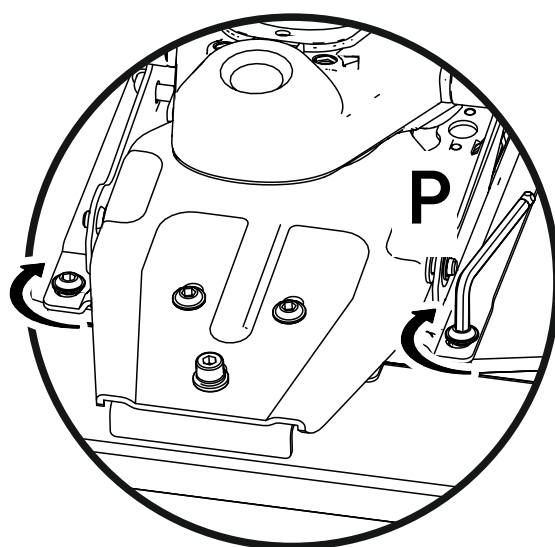
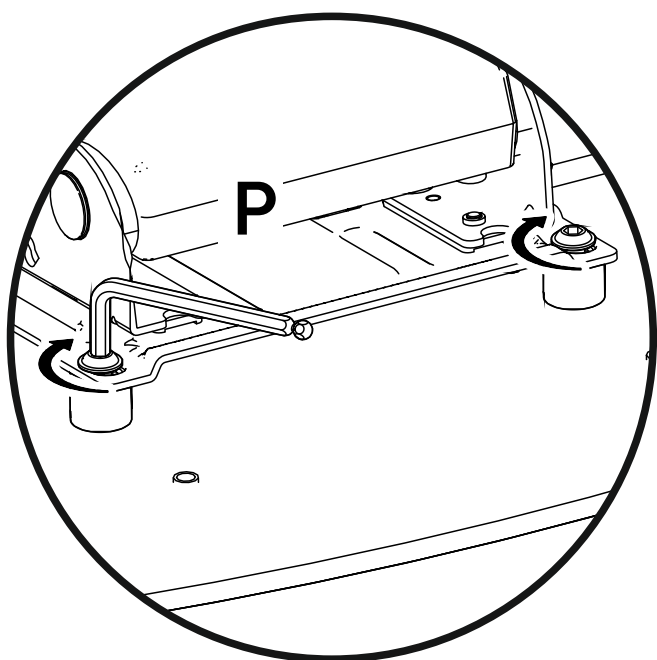
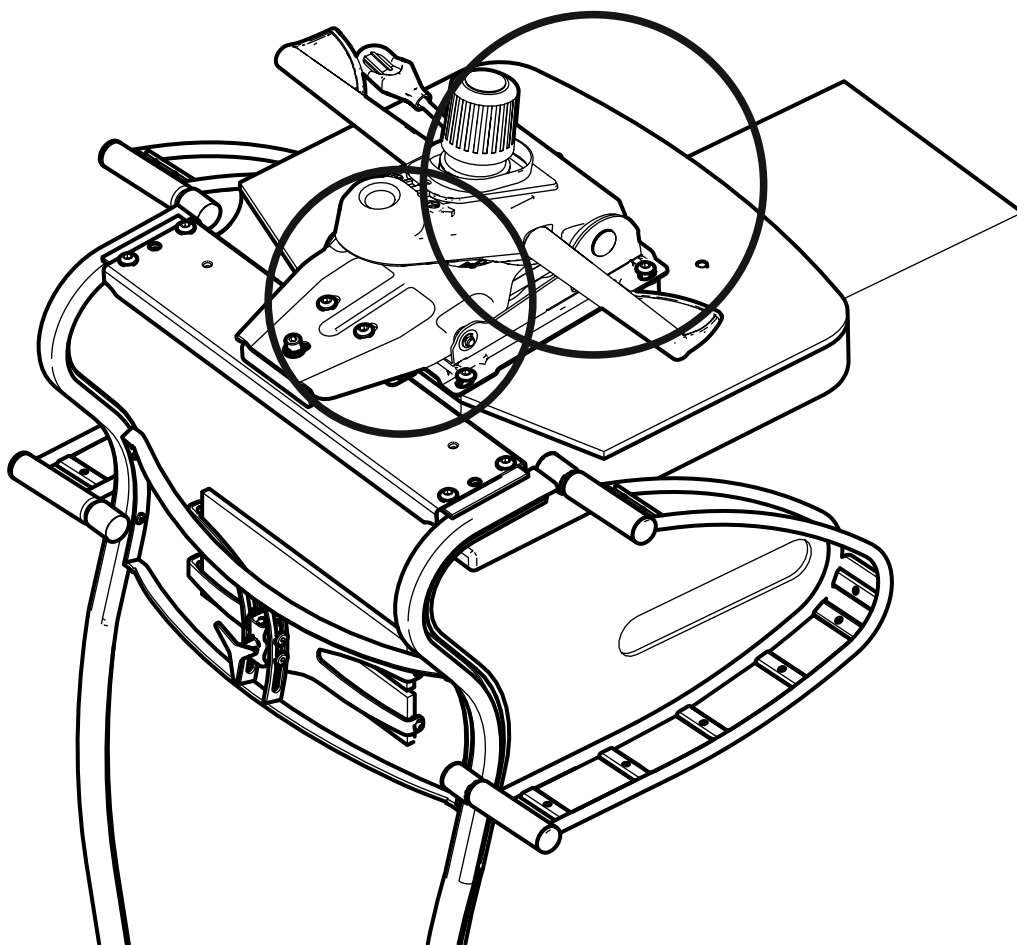


Наживите винты



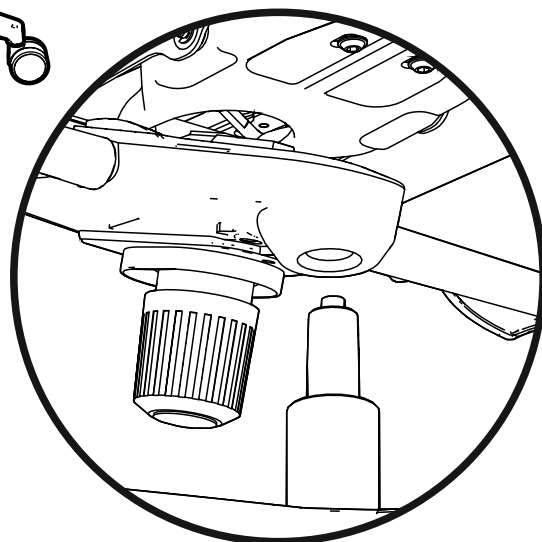
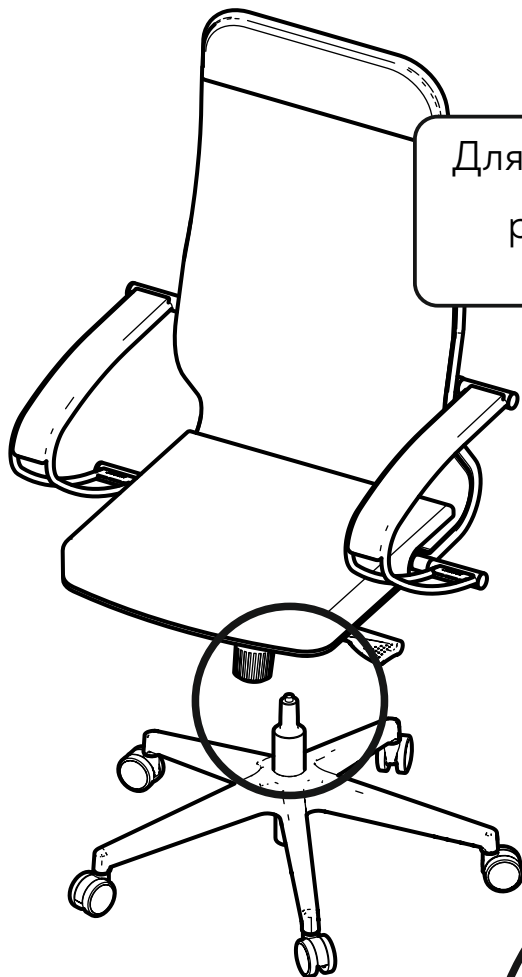
Выровняйте спинку и сиденье  
относительно друг друга



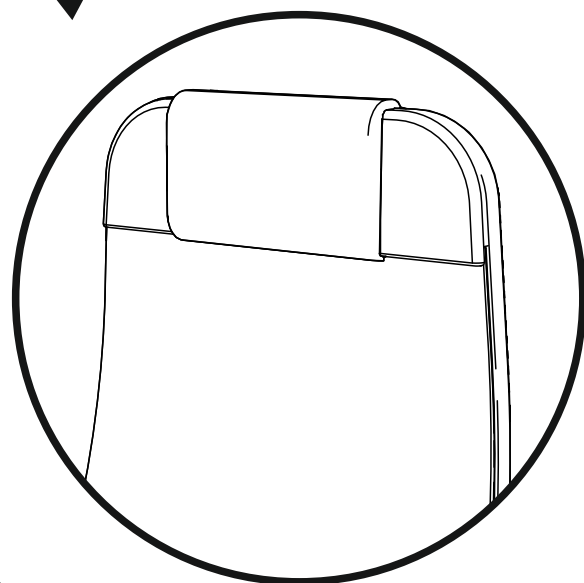
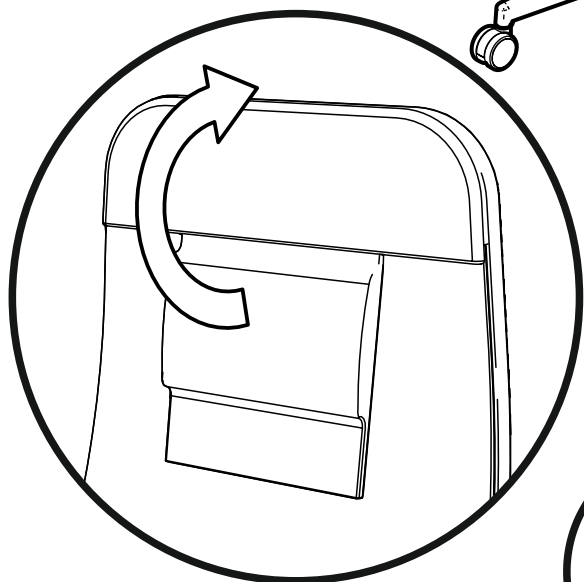
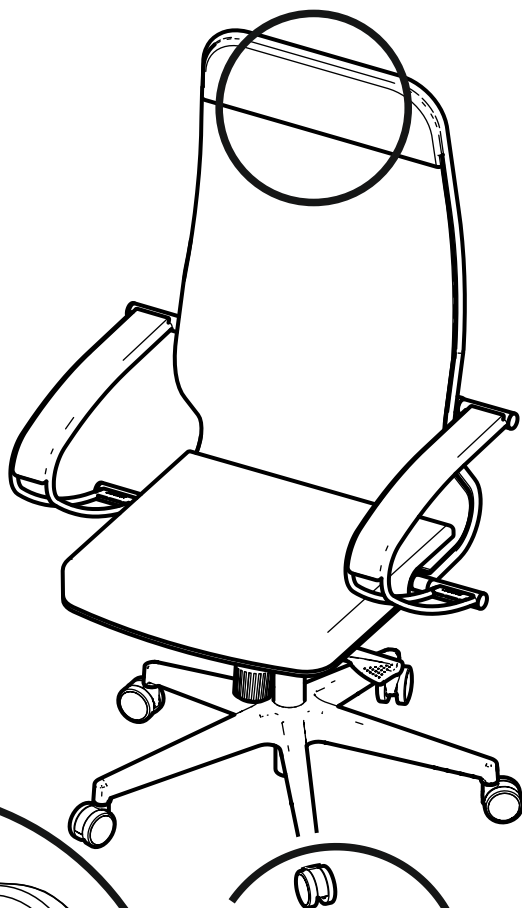


Затяните винты с усилием

Для установки верхней части кресла на основание рекомендуется участие двух человек.



Установите верхнюю часть кресла на основание



Закрепите подголовник  
на спинке кресла